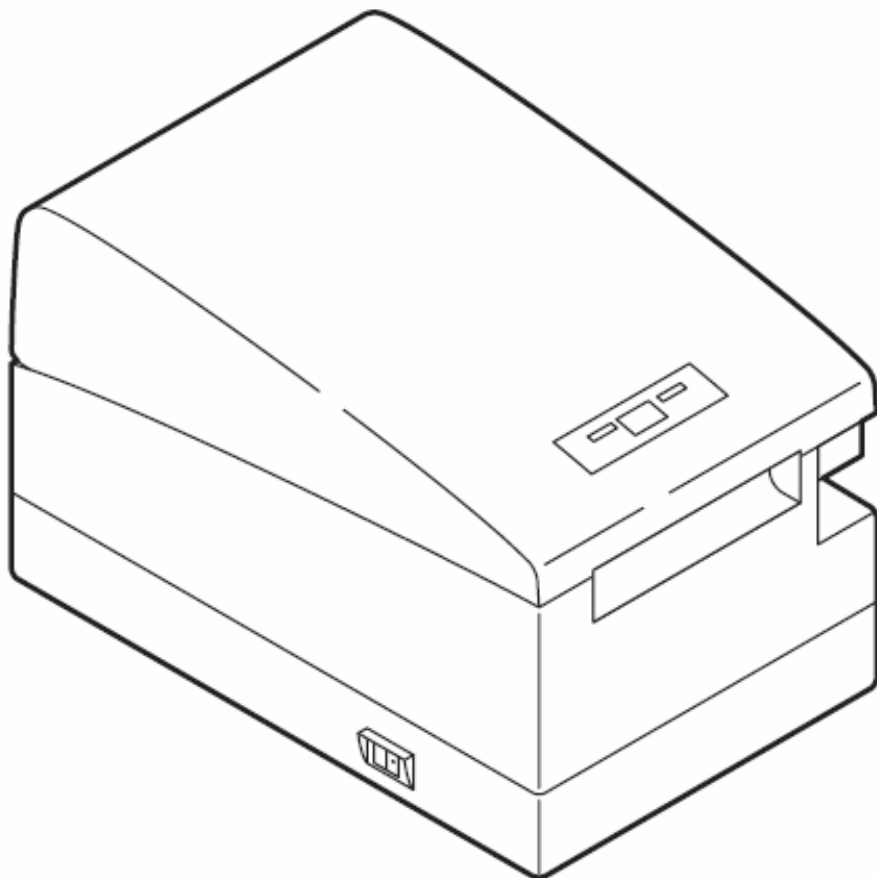


Контрольно-кассовая техника
ШТРИХ-МИНИ-02Ф



*Руководство по техническому
обслуживанию и ремонту*

ПРАВО ТИРАЖИРОВАНИЯ
ПРОГРАММНЫХ СРЕДСТВ И ДОКУМЕНТАЦИИ
ПРИНАДЛЕЖИТ АО «ШТРИХ-М»

Версия документации:1.0
Номер сборки:1
Дата сборки:16.09.2016

Исправления и уточнения документации

Реквизиты документации	Исправления и уточнения
Версия документации: Номер сборки:	

СОДЕРЖАНИЕ

Введение	5
Используемые сокращения	5
Правила ухода за ККТ	5
Механическая часть	6
Габаритные размеры	6
Внешний вид ККТ	6
Индикаторная панель ККТ	6
Панель разъемов	7
Разборка ККТ	7
Корпус ККТ	8
Механизм ККТ	9
Снятие механизма ККТ	9
Снятие системной платы ККТ	10
Снятие рамы крышки печатающего устройства	10
Полная разборка рамы крышки печатающего устройства	11
Снятие рычага и защелки крышки корпуса	11
Снятие индикаторной платы и LED-панели	12
Снятие отсека рулонной бумаги	12
Снятие автоотрезчика	13
Полная разборка отсека рулонной бумаги	13
Сборка ККТ	14
Уход за ККТ	14
Программная часть	15
Технологическое обнуление	15
Рекомендации по ремонту	15
Общие рекомендации	15
Функционирование ККТ с ФН	16
Плата системная (SME13019.100.01)	17
Схема электрическая принципиальная	17
Сборочный чертеж	23
Перечень элементов	26

Введение

Настоящее руководство предназначено для работников центров технического обслуживания контрольно-кассовой техники «ШТРИХ-МИНИ-02Ф» (далее ККТ) и содержит необходимую техническую информацию по монтажу, ремонту и уходу за ККТ. В нем представлены электрические схемы и описания отдельных частей и блоков ККТ.

Используемые сокращения

ККТ	Контрольно-кассовая техника.
ОТК	Отдел технического контроля.
ПК	Персональный компьютер.
ОЗУ	Оперативное запоминающее устройство.
ФН	Фискальный накопитель

Правила ухода за ККТ

Для нормальной работы ККТ необходимо соблюдать следующие правила:

- Оберегайте ККТ от ударов, сильных сотрясений и механических повреждений.
- Чистить поверхность ККТ можно лишь с помощью легко увлажненной спиртом салфетки.
- Открывать ККТ для устранения неполадок может только квалифицированный специалист сервиса. Ремонт и профилактический осмотр проводится только при выключенной из сети ККТ.
- Запрещается прикасаться к рабочей области печатающей головки принтера металлическими предметами во избежание поломки головки.

Механическая часть

Габаритные размеры

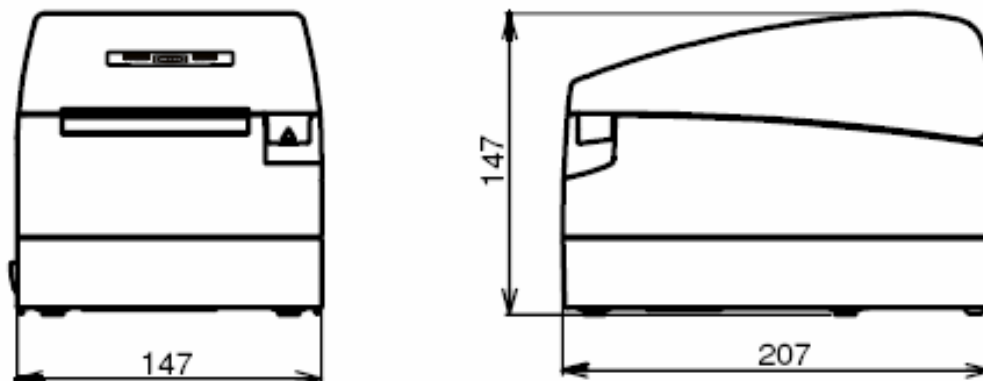


Рисунок 1 Габаритные размеры ККТ

Внешний вид ККТ

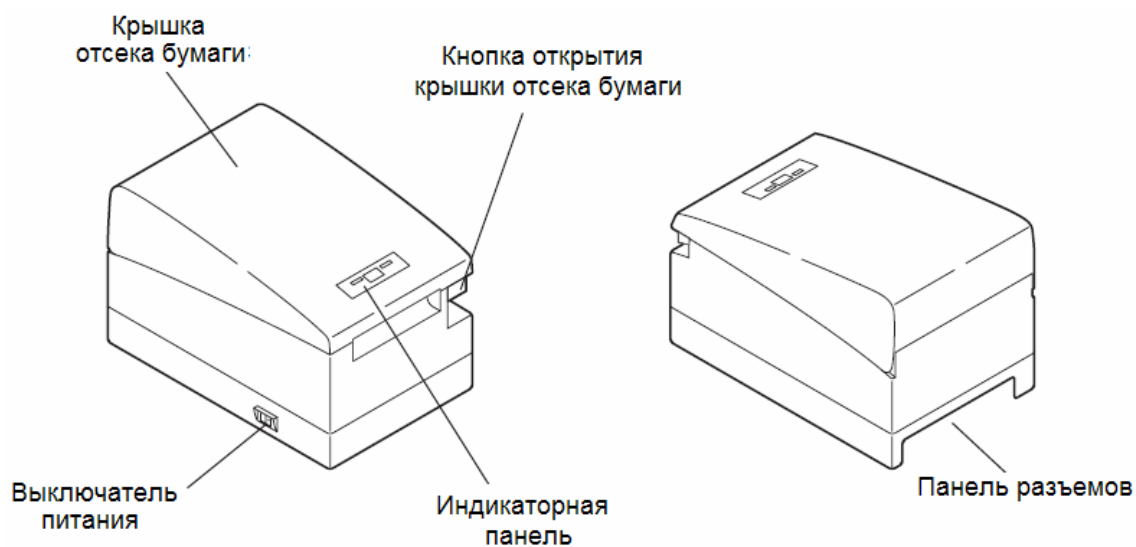


Рисунок 2 Внешний вид ККТ

Корпус ККТ состоит из следующих частей (см. Рисунок 2):

1. Выключатель питания.
2. Крышка отсека бумаги.
3. Кнопка открывания крышки отсека бумаги.
4. Индикаторная панель.
5. Панель разъемов.

Индикаторная панель ККТ

Индикаторная панель ККТ «ШТРИХ-МИНИ-02Ф» имеет вид:

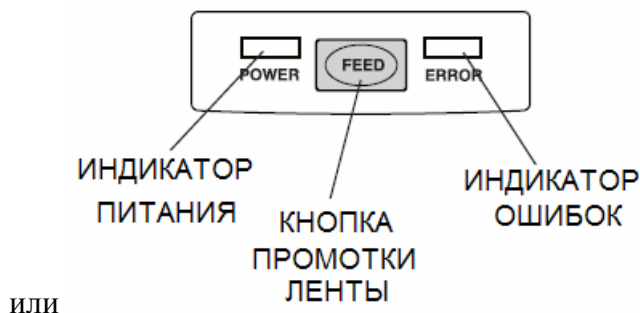


Рисунок 3 Индикаторная панель

1. Индикатор питания (расположен под надписью «**POWER**» / «**ПИТАНИЕ**») служит для индикации наличия питания: при включении ККТ загорается зеленым цветом (идёт внутренний тест ККТ), затем мигает примерно 2 сек (в этот момент можно запустить технологический прогон нажатием любой кнопки) и опять загорается ровным светом – ККТ в рабочем режиме.

2. Индикатор ошибочных ситуаций (расположен под надписью «**ERROR**»/ «**ОШИБКА**») служит для индикации различных ошибочных ситуаций. Если после включения питания индикатор мигает и ККТ подаёт звуковой сигнал, то произошло нарушение целостности данных в ОЗУ или ФН (на все запросы по интерфейсу передаётся соответствующий код ошибки). При отсутствии бумаги индикатор загорается красным цветом, и ККТ подаёт звуковой сигнал.

3. Кнопка промотки чековой ленты (обозначена надписью «**FEED**» или вертикальной стрелочкой) – при однократном нажатии чековая лента продвигается на семь строк. Если удерживать кнопку в нажатом состоянии, чековая лента будет продвигаться до тех пор, пока кнопка не будет отпущена.

Панель разъемов.

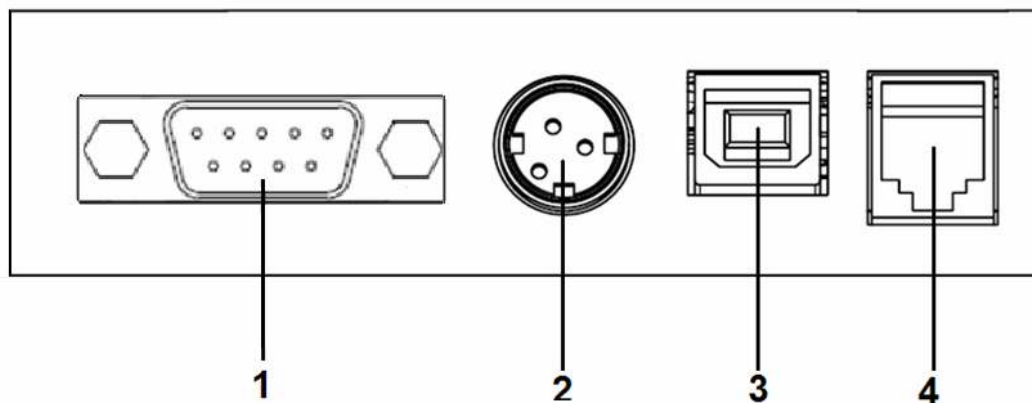


Рисунок 4

1. Разъем для подключения ПК(хоста).
2. Разъем питания.
3. USB разъем для подключения ПК (хоста).
4. Разъем для подключения денежного ящика.

Разборка ККТ

Внимание: Перед разборкой отключите внешний блок питания от ККТ.

Корпус ККТ

Снятие пластмассовой крышки печатающего устройства

1. Переведите крышку отсека чековой ленты в вертикальное положение.
2. Выньте рулон бумаги из ККТ.
3. Открутите четыре винта М3х8 (Рисунок 5), которыми пластмассовая крышка крепится к металлической раме, и снимите крышку.

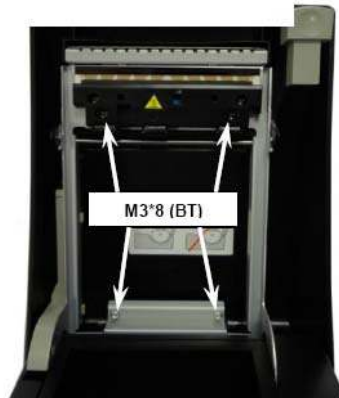


Рисунок 5 Винты крепления пластмассовой крышки отсека чековой ленты

Снятие пластмассового корпуса печатающего устройства

1. Открутите два винта М3х6 (Рисунок 6), находящихся под крышкой отсека чековой ленты и крепящих корпус ККТ к металлической раме.



Рисунок 6 Винты крепление корпуса ККТ

2. Аккуратно отведите удерживающие пластмассовые защёлки с двух сторон задней части корпуса (Рисунок 7).



Рисунок 7 Отсоединение корпуса

3. Снимите пластмассовый корпус. Обратите внимание на выключатель питания – он немного выступает из пластмассового корпуса, и его нужно перевести в некое среднее состояние, чтобы уменьшить выступ.
4. Разверните корпус на 90° и снимите его с металлической рамы крышки отсека чековой ленты.



Рисунок 8 Снятие корпуса печатающего устройства

Механизм ККТ

Снятие механизма ККТ

1. Открутите три винта М3х6, которыми механизм ККТ крепится к консоли системной платы (Рисунок 9).



Рисунок 9 Винты крепления механизма к консоли системной платы

2. Приподнимите переднюю часть механизма вверх и выньте ушки механизма из отверстий в консоли системной платы (Рисунок 10).



Рисунок 10 Снятие механизма ККТ

3. Отсоедините все шлейфы и кабели, идущие от механизма к системной плате.

Снятие системной платы ККТ

Открутите винты (М3*6) крепления системной платы к консоли (Рисунок 11). Снимите системную плату:

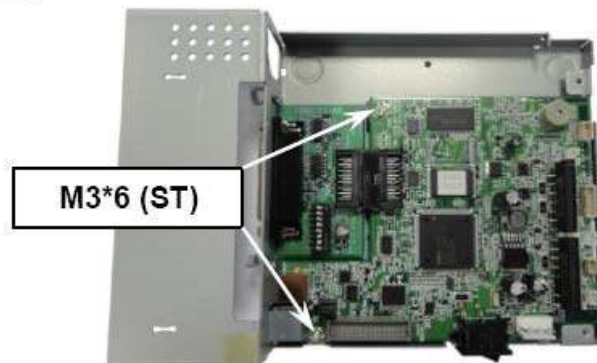


Рисунок 11 Снятие системной платы

Снятие рамы крышки печатающего устройства

1. Для отсоединения металлической рамы крышки снимите одно из двух стопорных колец (Рисунок 12).



Рисунок 12 Снятие рамы крышки ККТ

2. Выньте ось, на которой вращается рама крышки печатающего устройства.
3. Снимите раму.

Полная разборка рамы крышки печатающего устройства

Внимание: Печатающая головка термоприинтера требует очень бережного обращения: термоголовку можно легко поцарапать металлическими предметами и привести в негодность.

Полная разборка рамы крышки печатающего устройства осуществляется следующим образом (Рисунок 13):

1. Отсоедините разъем центрального кабеля.



Рисунок 13 Разъем центрального кабеля

2. Снимите кожух центрального кабеля, открутив винт (M2x4) фиксирующий кожух на раме крышки.



Рисунок 14 Снятие кожуха центрального кабеля

3. Снимите кнопку «Открыть» открутив винт (M3x8) удерживающий кнопку.

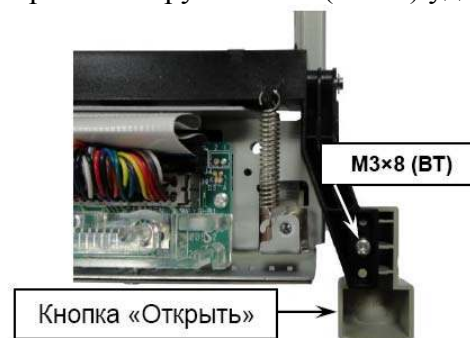


Рисунок 15 Крепление кнопки «Открыть»

Снятие рычага и защелки крышки корпуса

1. Снимите 2 пружины крепления крышки (Рисунок 16).



Рисунок 16 Пружины крепления крышки корпуса

- Снимите стопорное кольцо оси защелки крышки корпуса.



Рисунок 17 Стопорное кольцо оси рычага и защелки крышки корпуса

- Выньте ось и снимите рамку с рычагом и защелками крышки корпуса.

Снятие индикаторной платы и LED-панели

- Отсоедините разъем шлейфа индикаторной платы.
- Снимите индикаторную плату, открутив два винта (M2x4).

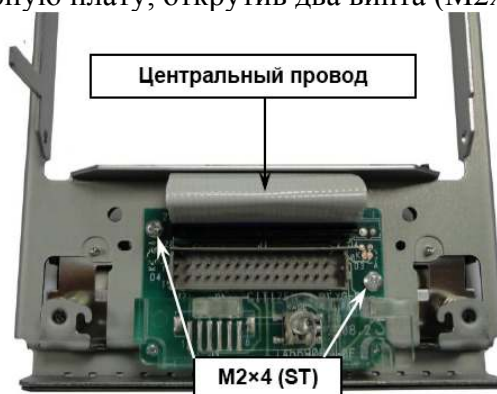


Рисунок 18 Крепление индикаторной платы

- Снимите LED-панель, открутив два винта (M2x5) удерживающих её на индикаторной плате.



Рисунок 19 Крепление LED-панели на индикаторной плате

Снятие отсека рулонной бумаги

- Для снятия отсека рулонной бумаги открутите четыре винта M3x8 (Рисунок 20), которые удерживают отсек рулонной бумаги в основной раме механизма.



Рисунок 20 Крепление отсека рулонной бумаги и автоотрезчика к раме ККТ

2. Извлеките отсек рулонной бумаги из основной рамы.

Снятие автоотрезчика

Открутите 2 винта (М3х6) (Рисунок 20), удерживающие автоотрезчик и аккуратно выньте автоотрезчик.

Полная разборка отсека рулонной бумаги

Полная разборка отсека рулонной бумаги осуществляется следующим образом:

1. Снимите датчик конца рулонной ленты (Рисунок 21).



Рисунок 21 Датчик конца рулонной ленты

2. Снимите Ось и ролик бумаги (Рисунок 22)

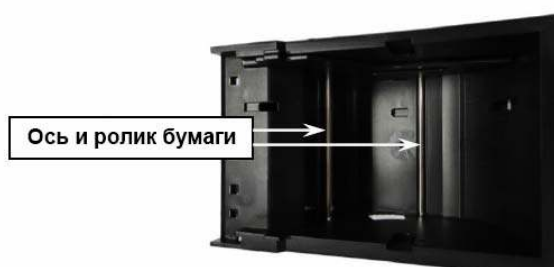


Рисунок 22 Ось и ролик бумаги

3. Открутите винты М2х5 и отсоедините платы датчиков конца бумаги и состояния крышки отсека чековой ленты (Рисунок 23).

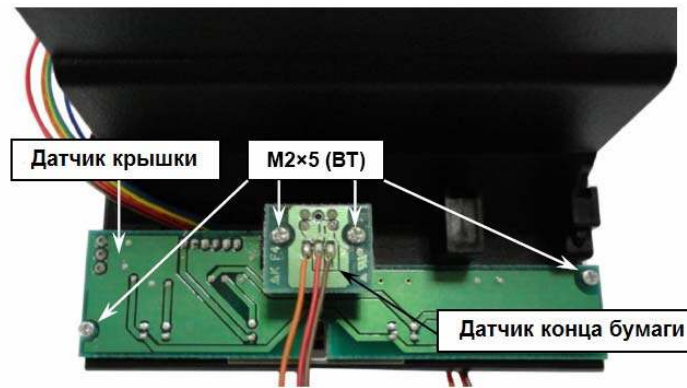


Рисунок 23 Крепление плат датчиков

Сборка ККТ

Сборку ККТ производить, так же, как и разборку, только в обратном порядке.

Уход за ККТ

Во избежание поломок и появления неисправностей в работе данной ККТ рекомендуется выполнение действий по уходу за устройством, перечисленных ниже.

1. Чистка.

1.1. Удаление грязи.

Грязь следует удалять салфеткой или мягкой тканью.

Примечание: Запрещается использовать растворители и кетоны для чистки пластмассовых частей. Необходимо следить за тем, чтобы не повредить электронику, разводку и механические элементы ККТ, а также не допускать попадания на них жидкости.

1.2. Удаление пыли, ворса и т.д.

В данном случае используйте пылесос.

Примечание: Проверяйте наличие масла и смазки после завершения чистки. При необходимости, производите смазку механизма ККТ.

2. Контрольный осмотр.

Контрольный осмотр включает в себя ежедневный осмотр, осуществляемый оператором ККТ, и профилактический осмотр, выполняемый специалистом.

2.1. Ежедневный осмотр.

Контроль правильной эксплуатации ККТ. Убедитесь, что:
бумага установлена правильным образом;
в механизме ПУ нет пыли и посторонних объектов.

2.2. Профилактический осмотр.

Выполняется каждые шесть месяцев эксплуатации или после каждого миллиона напечатанных строк.

При выполнении профилактического осмотра необходимо:

осмотреть и очистить при помощи пылесоса и кисточки механизм ПУ;

при необходимости протереть чистой тканью места скопления пыли;

удалить грязь и пыль вокруг датчиков;

протереть поверхность резинового валика ПУ;

протереть записывающую поверхность ТПП мягкой тканью, смоченной этиловым спиртом, для очистки её от налипших частиц термочувствительного вещества бумаги.

Программная часть

Технологическое обнуление

Для выполнения процедуры технологического обнуления необходимо выполнить следующие действия:

1. Выключить питание ККТ;
2. Вынуть перемычку из разъёма ХР1 примерно на 15 секунд (это необходимо для того, чтобы ККТ перешла в режим 9);
3. Вставить перемычку обратно;
4. Включить питание ККТ;
5. Запустить программу «Тест драйвера»;
6. Произвести установку скорости;
7. Выбрать элемент «Общие» в списке встроенных окон программы;
8. Проверить режим ККТ (Для этого нужно послать на ККТ команду «Состояние ККТ», она действует по нажатию соответствующей кнопки), если всё проходит правильно, то ККТ должна находиться в режиме 9 – «Режим разрешения технологического обнуления»;
9. Запустить процедуру технологического обнуления (по нажатию кнопки «Тех. обнуление»).

После окончания процедуры технологического обнуления, ККТ продолжает оставаться в режиме 9. Для того, чтобы перевести её в режим 4 «Закрытая смена» нужно произвести установку и подтверждение даты в ККТ:

10. Выбрать элемент «Программирование» в списке встроенных окон программы;
11. Установить требуемую дату при помощи элементов управления окна;
12. Запустить процедуру установки даты (по нажатию кнопки «Установка даты»). После выполнения процедуры установки даты, ККТ находится в режиме 6 – «Ожидания подтверждения ввода даты»;
13. Подтвердить дату, запустив процедуру «Подтвердить дату» (по нажатию соответствующей кнопки).

Если всё прошло успешно, то ККТ должна находиться в режиме 4 «Закрытая смена».

Рекомендации по ремонту

Общие рекомендации

В процессе эксплуатации ККТ могут возникать различные неисправности, связанные с отказами элементов. Такие неисправности устраняются в процессе ремонта ККТ, как правило, в условиях стационарного ремонтного центра.

Ремонт ККТ в ремонтном центре должен производиться в определенной последовательности. Переход к следующему этапу возможен только в случае положительных результатов предыдущего этапа. Кроме того, рекомендуется проверять отсутствие обрывов (наличие электрического контакта в разъемных соединениях).

Последовательность ремонта:

- проверяется формирование питающих напряжений. Рекомендуется на этом этапе отстыковать ФН и шлейфы принтеров;
- последовательно подсоединяются шлейфы принтеров. Проверяется, поступают ли на них питающие напряжения;
- если восстановления работоспособности не происходит, то по характеру неисправности надо определить дефектный элемент на главной плате.

Особый класс неисправностей составляют неисправности, связанные с нарушением структуры данных. При этом не требуется замена элементов, а лишь восстановление структуры данных.

Восстановление структуры любых данных возможно запуском процедуры технологического обнуления. Восстановить данные о проведённых на ККТ денежных расчётов и количестве сменных (суточных) отчётов можно по контрольным лентам и журналам кассиров-операционистов.

Функционирование ККТ с ФН

В состав ККТ входит ФН, который подключается по протоколу I²C.

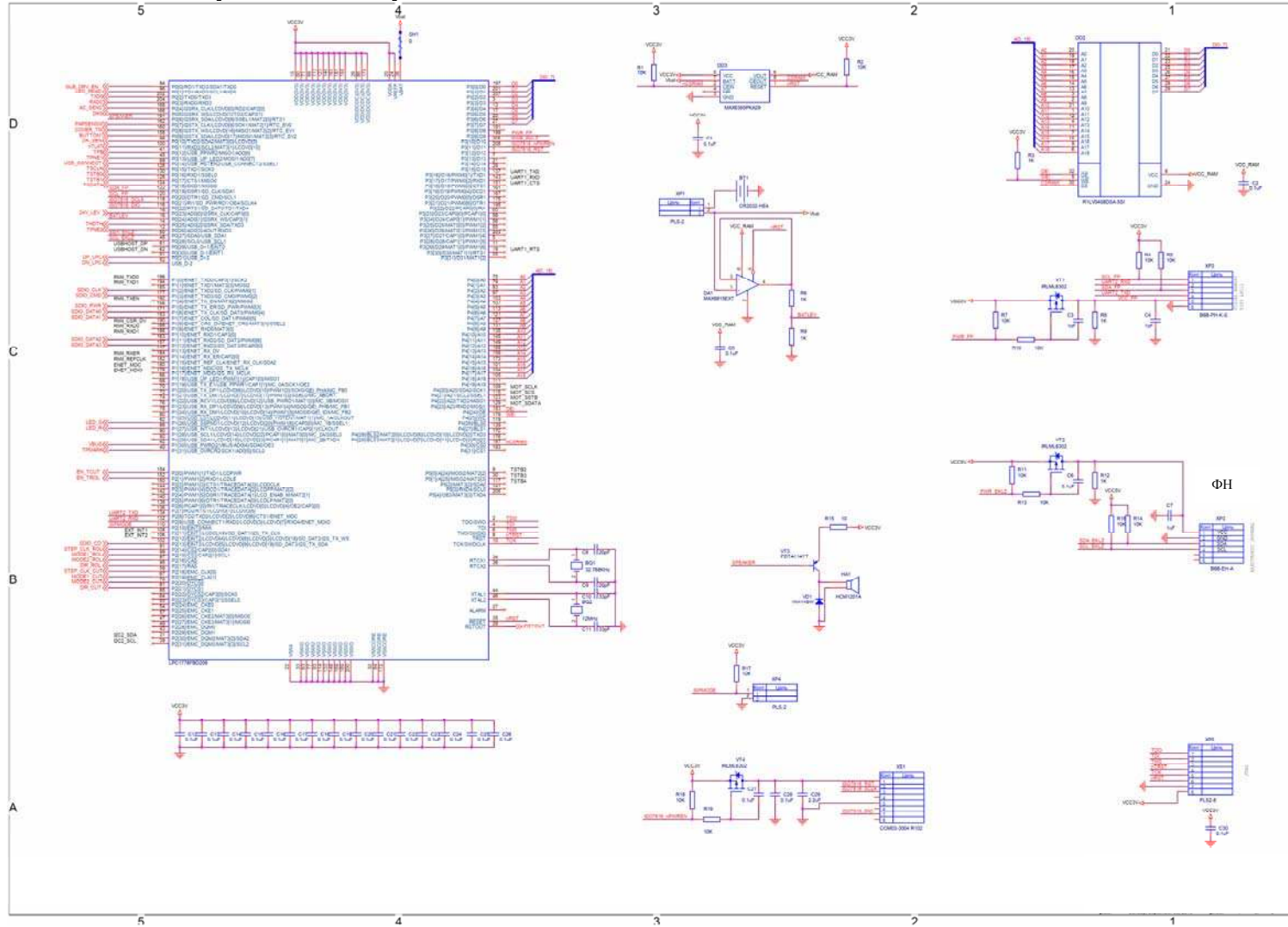
ФН подключается через разъём ХРЗ к системной плате (см. Схему принципиальную электрическую системной платы).

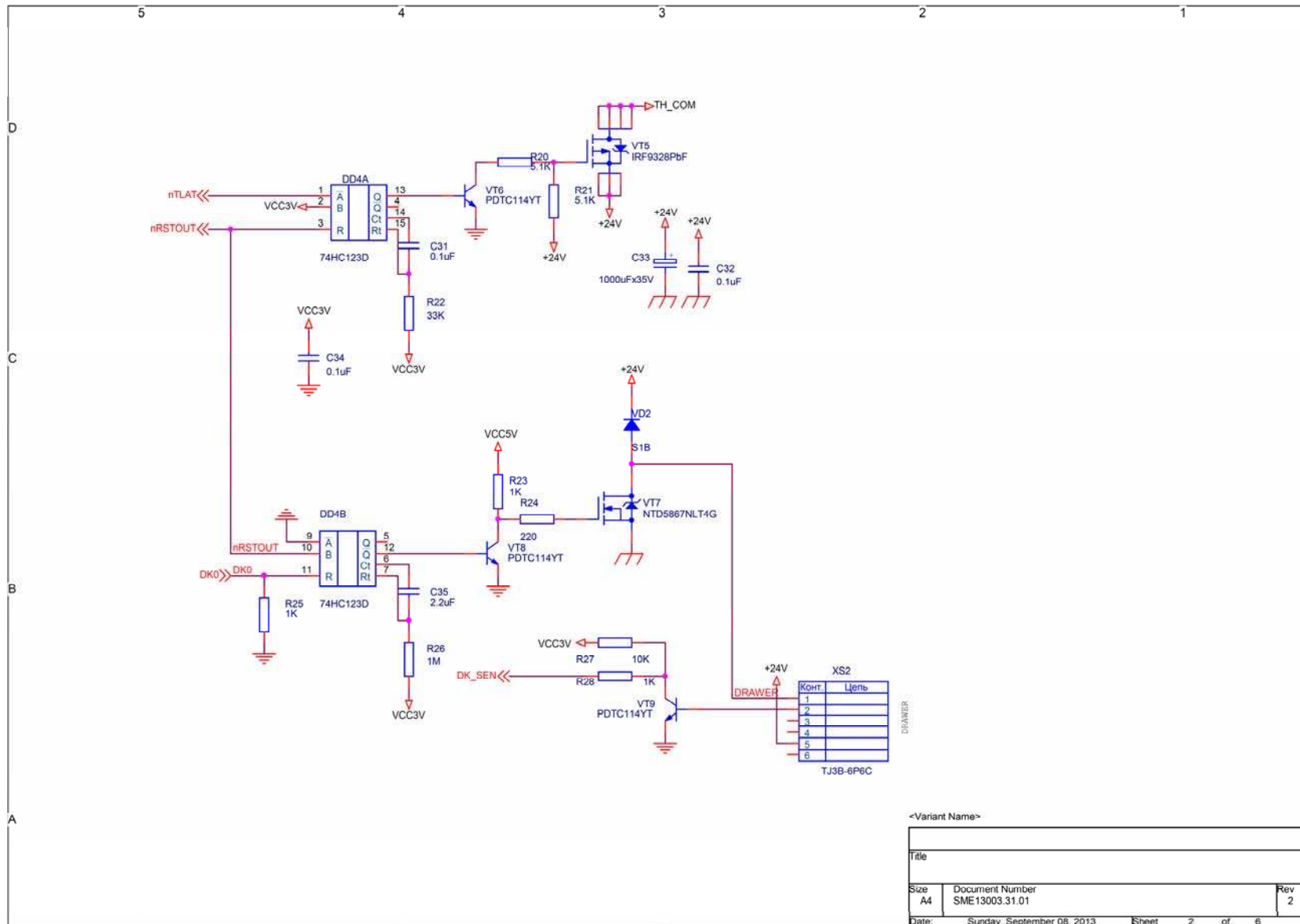
Питание на ФН подается постоянное. Параметры питания ФН см. в паспорте на ФН.

Назначение контактов разъёма обозначено на схеме принципиальной электрической системной платы и соответствует спецификации ФН. Функционирование ФН в составе ККТ соответствует спецификации на ФН. Вскрытие и ремонт ФН запрещён.

Плата системная (SME13019.100.01)

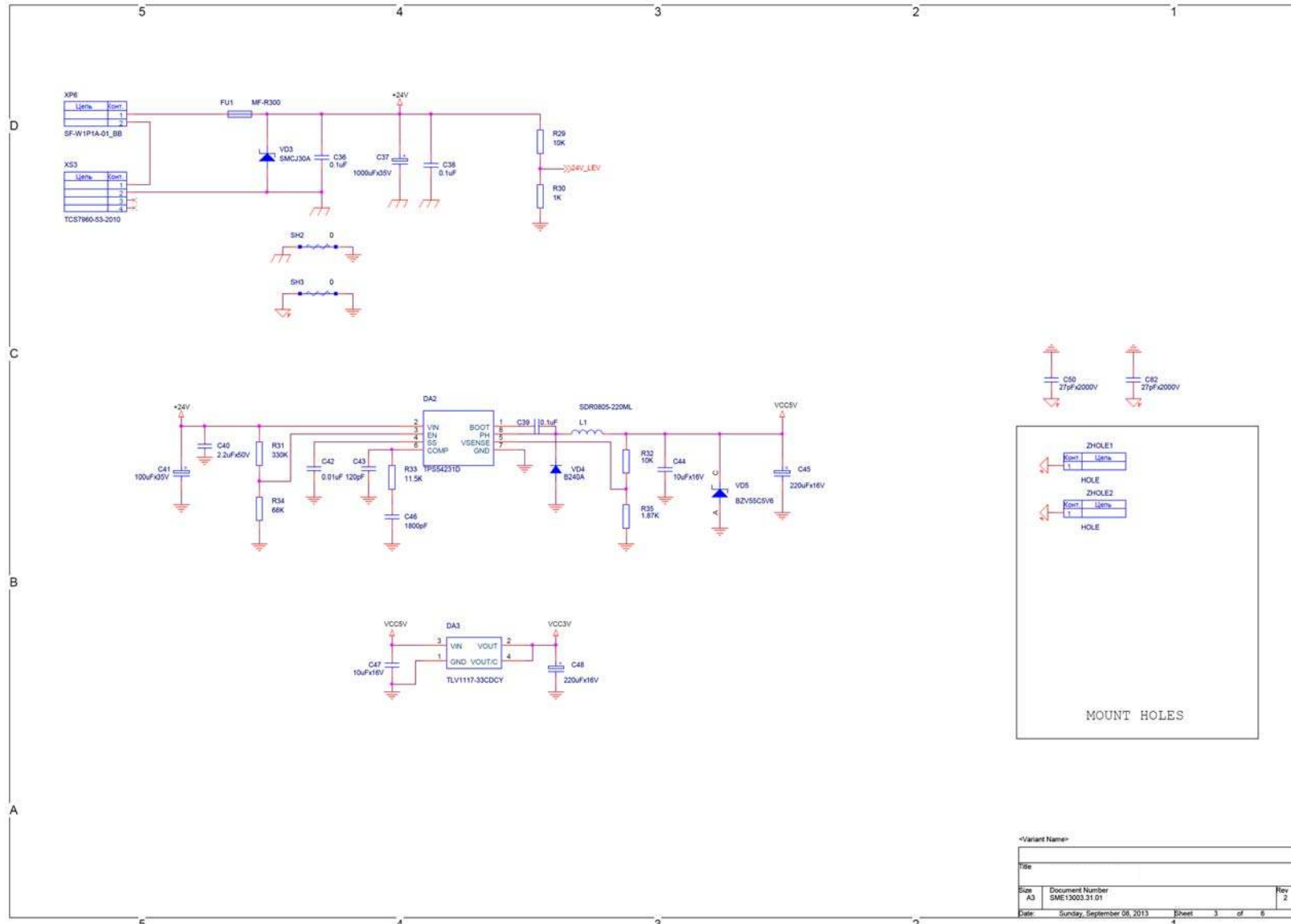
Схема электрическая принципиальная





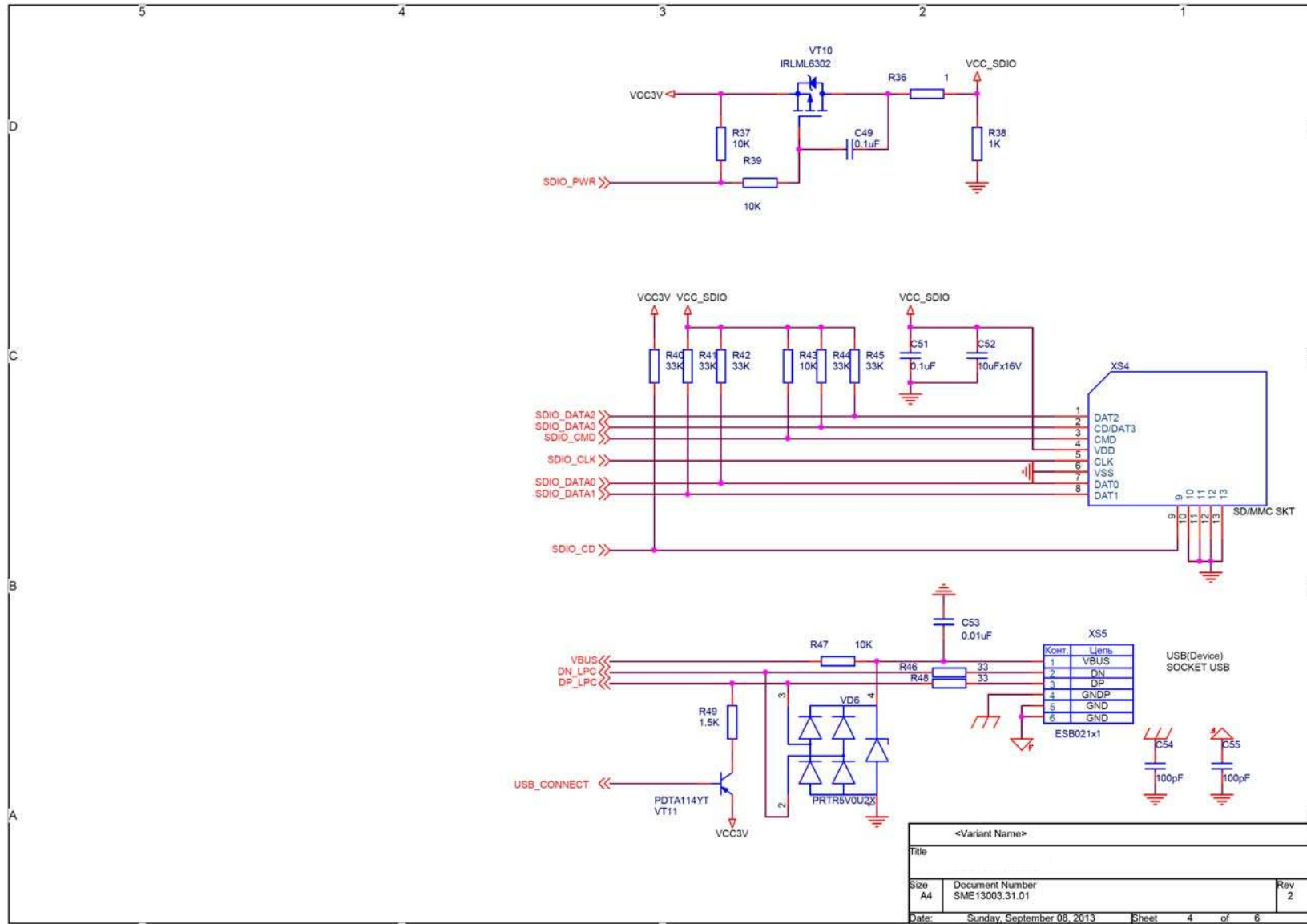
<Variant Name>

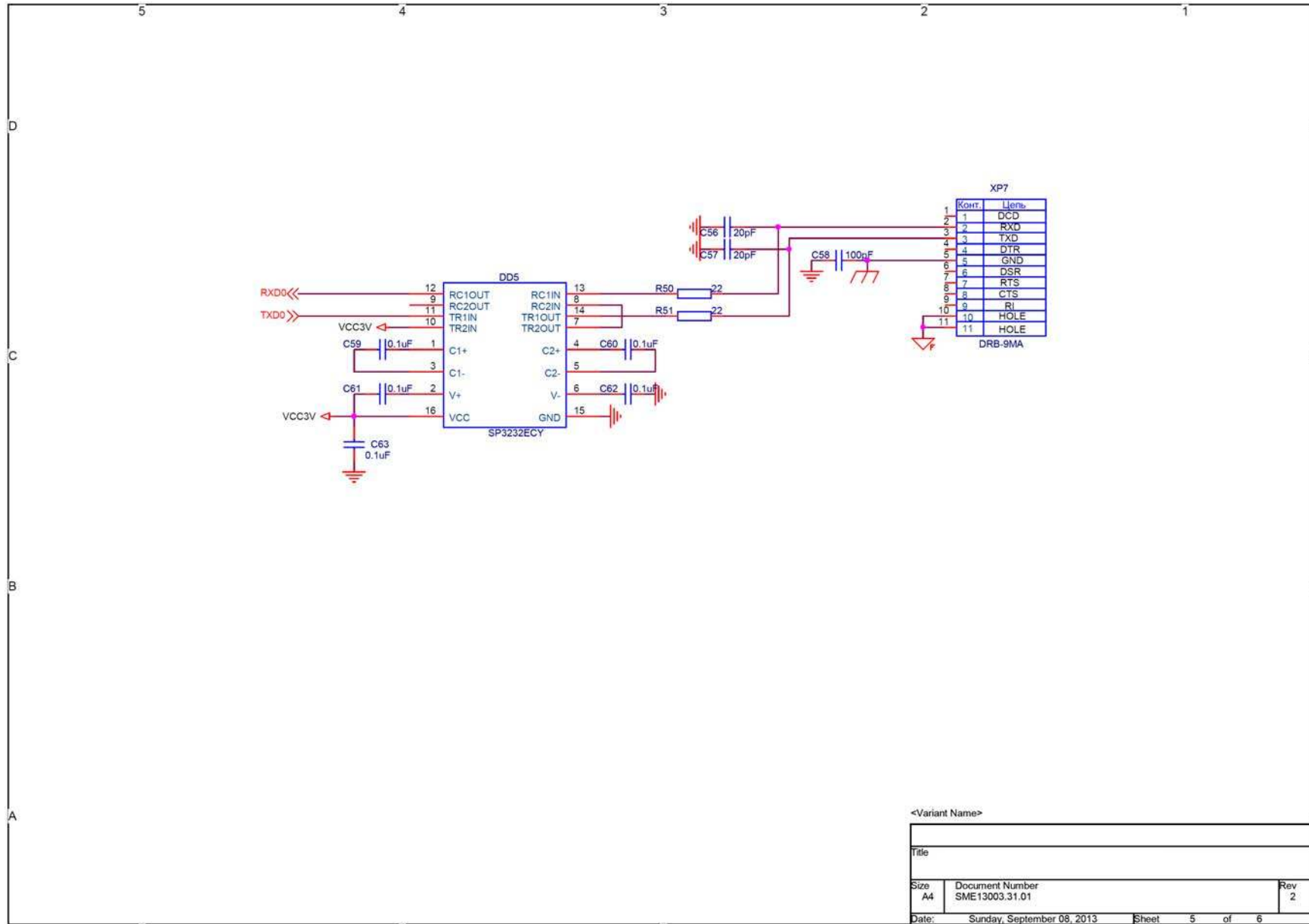
Title		
Size A4	Document Number SME13003.31.01	Rev 2
Date: Sunday, September 08, 2013	Sheet 2	of 6

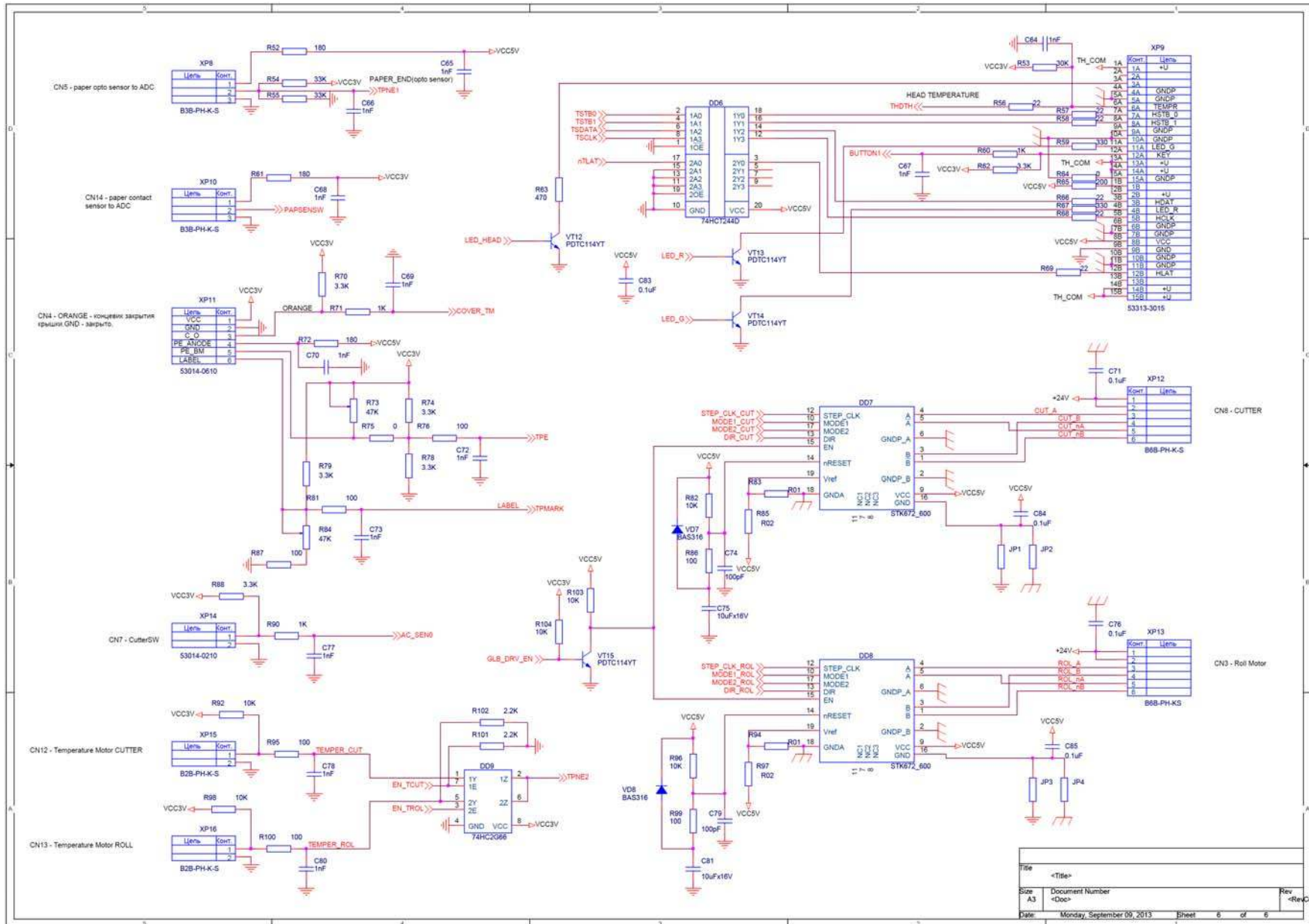




Руководство по ТО и ремонту

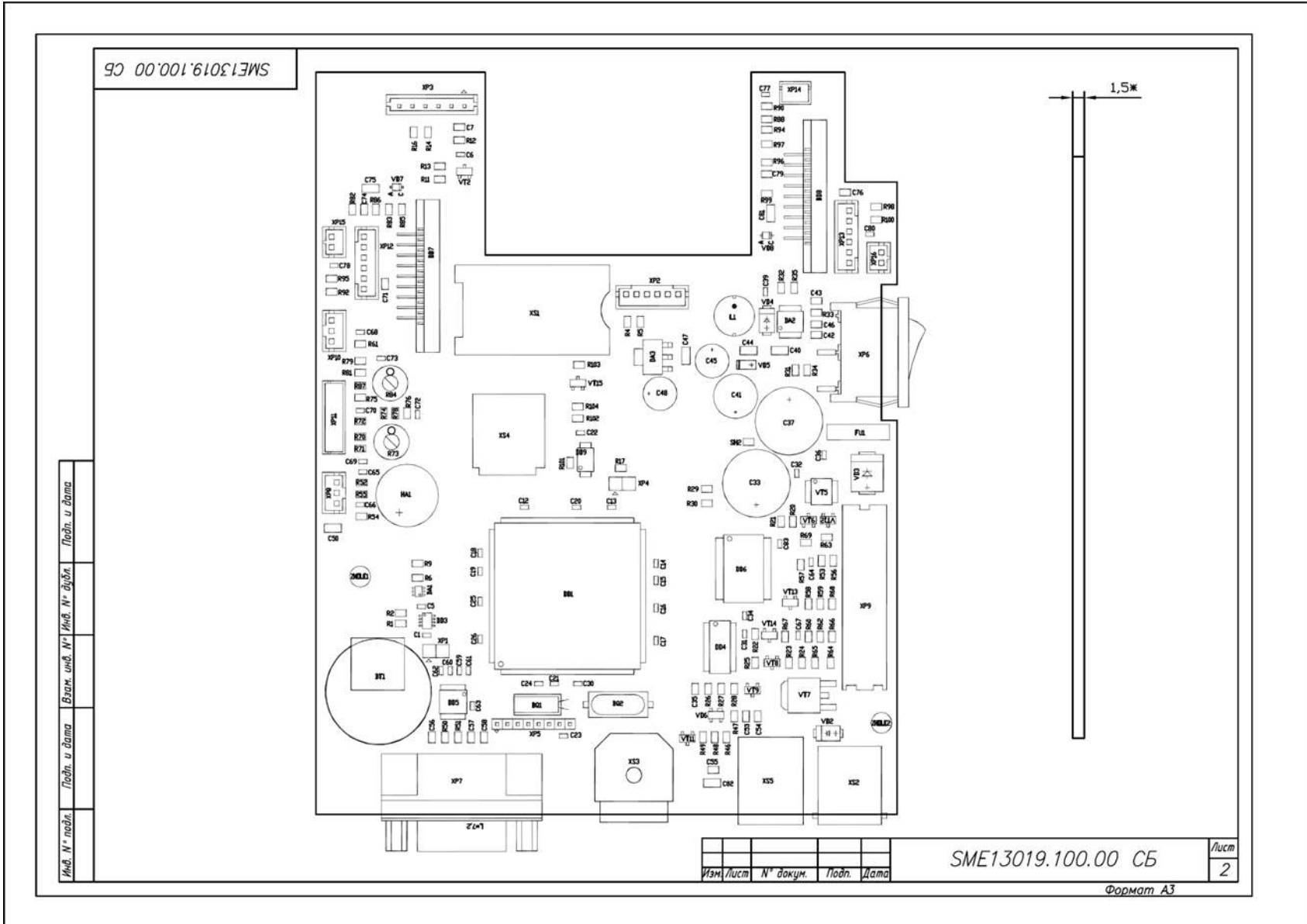


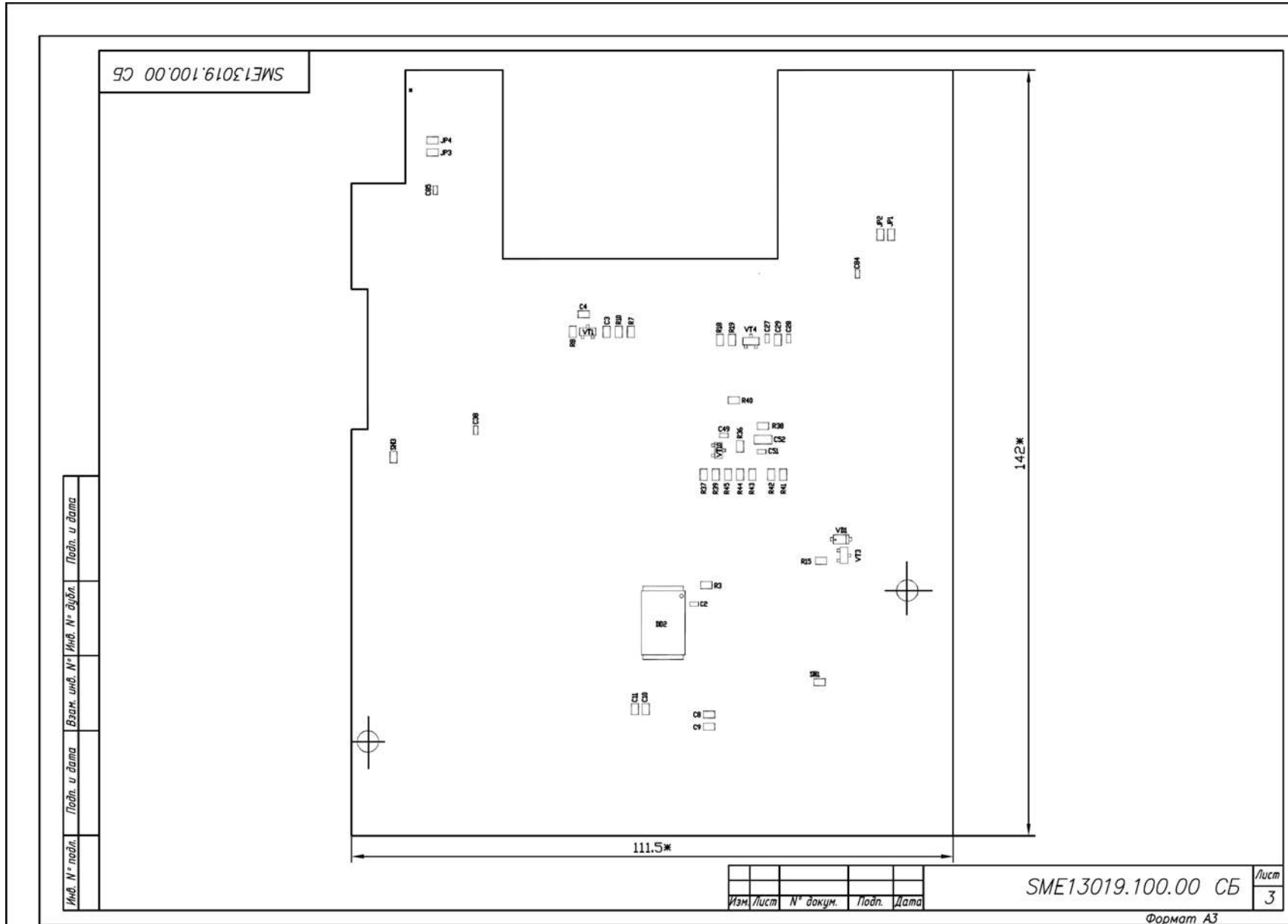




Сборочный чертеж

Перв. примен.	SME13019.100.00 СБ				
Спр. об. N	<p style="text-align: center;">1.* Размеры для справок 2. ПОС-61 ГОСТ 21931-76. 3. Позиционные обозначения компонентов показаны условно.</p>				
Подп. и дата	Взам. инв. N	Инв. N	зуб.	SME130019.100.00 СБ	
Подп. и дата	Изм.	Лист	N докум.	Подп.	Дата
Инв. N подл.	Пров.	Т. контр.	Схематик	Н. контр.	Утв.
	Ролко	Сергеев	Храмов		
Плата материнская основная Сборочный чертеж					
			Лит.	Масса	Масштаб
			Лист 1	Листов 3	2:1
Копировал				Формат А4	







Перечень элементов

Перв. примен.	Формат	Зона	Поз.	Обозначение	Наименование	Кол.	Примечание	
						<u>Документация</u>		
	*			SME13019.100.00 СБ	Сборочный чертеж		*А4, А3	
Справ. №	А3			SME13019.100.00 ЭЭ	Схема электрическая принципиальная			
Подл. и дата								
					<u>Детали</u>			
Инв. № дубл.	Б/ч		1	SME13019.100.01	Плата печатная	1		
Взам. инв. №								
Подл. и дата					SME13019.100.00			
	Изм.	Лист	№ докум.	Подп.				Дата
Инв. № подл.	Разраб.	Ролко			Плата материнская основная	Лит.	Лист	Листов
	Пров.	Сергеев					1	10
	Схематик	Храмов						
	Н. контр.							
	Утв.							

Копировал:

Формат А4

Формат	Зона	Поз.	Обозначение	Наименование	Кол.	Примечание
				<u>Прочие изделия</u>		
				Резонаторы кварцевые		
		3		КХ-38 32.768 КГц (3x8мм) "Геуег"	1	BQ1
		5		НС-49/SM 12 МГц (SMD)	1	BQ2
		7		Батарея литиевая CR2032-HE4 "Sony"		1 шт. BT1 Допуск.з ам. на поз.8
		8		Батарея литиевая CR2032-HE2		1 шт. BT1 Взамен поз.7
				Электромагнитный излучатель звука НСМ1201А	1	НА1
				Конденсаторы электролитические алюминиевые		
		12		0812 100 мкФ x 35 В	1	С41
		14		0611 220 мкФ x 16 В	2	С45,С48
				SME13019.100.00		Лист
						2
Изм.	Лист	№ докум.	Подп.	Дата		

Копировал:

Формат А4



Формат	Зона	Поз.	Обозначение	Наименование	Кол.	Примечание
		16		1321 1000 мкФ х 35 В	2	C33, C37
				Чип конденсаторы		
		18		0603 1 нФ ± 10% X5R/COG	1 2	C64...C70, C72, C73, C77, C78, C80
		20		0603 0,1 мкФ ± 10% X5R/COG	3 8	C1, C2, C5, C6, C12...C28, C30...C32, C34, C36, C38, C39, C49, C51, C59... ...C63, C83...C85
		22		0805 20нФ ± 10% X5R/COG	4	C8, C9, C56, C57
		24		0805 33 нФ ± 10% X5R/COG	2	C10, C11
		26		0805 100 нФ ± 10% X5R/COG	5	C54, C55, C58, C74, C79
		28		0805 120 нФ ± 10% X5R/COG	1	C43
		30		0805 1800 нФ ± 10% X5R/COG	1	C46
		32		0805 0,01 мкФ ± 10% X5R/COG	2	C43, C53
Инв. № подл.	Лист	№ докум	Подп.	Дата	SME13019.100.00	Лист
						3

Копировал:

Формат А4

Формат	Зона	Поз.	Обозначение	Наименование	Кол.	Примечание
		34		0805 0,1 мкФ ± 10% X5R/COG	2	С71,С76
		36		0805 1 мкФ ± 10% X5R/COG	3	С3,С4,С7
		38		0805 2,2 мкФ ± 10% X5R/COG	2	С29,С35
		40		1206 2,2 мкФ x 50 В ± 10% X7R	1	С40
				"Samsung"		
		42		1206 27 нФ x 2000 В ± 10% X7R	2	С50,С82
				"Samsung"		
				Микросхемы		
		44		LPC1778FBD208,551 (LQFP-208) "NXP"	1	DD1
		46		MAX9915EXT+T (SC70-6) "Maxim"	1	DA1
		48		MAX6365PKA29+T(SOT23-8))"Maxim"	1	DD3
		50		R1LV0408DSA-5SI (STSOP-32) "Renesas"	1	DD2
		52		SP3232ECY (TSSOP-16)	1	DD5
		54		STK672_600	2	DD7,DD8
Инв. № подл.			SME13019.100.00			Лист
						4
	Изм.	Лист				№ докум.

Копировал:

Формат А4



Формат	Зона	Поз.	Обозначение	Наименование	Кол.	Примечание
		56		TPS54231D (SOIC-8) "TI"	1	DA2
		58		TLV1117-33CDCY (SOT223-4) "TI"	1	DA3
		60		74HC123D,653 (SOIC-16-N) "NXP"	1	DD4
		62		74HCT244D (SO-20)	1	DD6
		64		74HC2G66 (TSSOP8_SOT505)	1	DD9
		66		Предохранитель самовост. MF-R300 "Bourns"	1	FU1
		68		Катушка индуктивности SDR0805-220ML (SMD)"Bourns"	1	L1
				Чип-резисторы		
		70		0805 0 Ом ± 5% 0,125 Вт	2	R64,R75
		72		0805 1 Ом ± 5% 0,125 Вт	1	R36
		74		0805 10 Ом ± 5% 0,125 Вт	1	R15
		76		0805 22 Ом ± 5% 0,125 Вт	8	R50,R51,R56...R58 R66,R68,R69
						Лист
						5
Изм	Лист	№ докум	Подп.	Дата	SME13019.100.00	

Подп. и дата
 Инв. № дубл.
 Взам. инв. №
 Подп. и дата
 Инв. № подл.

Копировал:

Формат А4

Формат	Зона	Поз.	Обозначение		Наименование	Кол.	Примечание
		78			0805 33 Ом ± 5% 0,125 Вт	2	R46,R48
		80			0805 100 Ом ± 5% 0,125 Вт	7	R76,R81,R86,R87, R95,R99,R100
		82			0805 180 Ом ± 5% 0,125 Вт	3	R52,R61,R72
		84			0805 200 Ом ± 5% 0,125 Вт	1	R65
		86			0805 220 Ом ± 5% 0,125 Вт	1	R24
		88			0805 330 Ом ± 5% 0,125 Вт	2	R59,R67
		90			0805 470 Ом ± 5% 0,125 Вт	1	R63
		92			0805 1 кОм ± 5% 0,125 Вт	13	R3,R6,R8,R9,R12, R23,R25,R28, R30,R38,R60, R71,R90
		94			0805 1,5 кОм ± 5% 0,125 Вт	1	R49
		96			0805 1,87 кОм ± 1% 0,125 Вт	1	R35
		98			0805 2,2 кОм ± 1% 0,125 Вт	2	R101,R102
					SME13019.100.00		Лист
							6
	Изм.	Лист	№ докум.	Подп.	Дата		

Копировал:

Формат А4



Формат	Зона	Поз.	Обозначение	Наименование	Кол.	Примечание	
		100		0805 3,3 кОм ± 1% 0,125 Вт	6	R62,R70,R74, R78,R79,R88	
		102		0805 5,1 кОм ± 5% 0,125 Вт	2	R20,R21	
		104		0805 10 кОм ± 5% 0,125 Вт	26	R1,R2,R4,R5, R7,R10,R11,R13, R14,R16,R17,R18, R19,R27,R29, R32,R37,R39, R43,R47,R82, R92,R96,R98, R103,R104	
		106		0805 11,5 кОм ± 1% 0,125 Вт	1	R33	
		108		0805 30 кОм ± 5% 0,125 Вт	1	R53	
		110		0805 33 кОм ± 5% 0,125 Вт	8	R22,R40...R42, R44,R45,R54, R55	
				3329H-1 47 кОм ± 5% 0,125 Вт	2	R73,R84	
		114		0805 68 кОм ± 5% 0,125 Вт	1	R34	
		116		0805 330 кОм ± 5% 0,125 Вт	1	R31	
				SME13019.100.00		Лист	
						7	
Изм.	Лист	№ докум.	Подп.			Дата	

Копировал:

Формат А4

Формат	Зона	Поз.	Обозначение	Наименование	Кол.	Примечание
		118		0805 1 МОм ± 5% 0,125 Вт	1	R26
				Диоды		
		120		1N4148W-7-F (SOD-123) 100 В	1	VD1
		122		BAS316 (SOD-323)	2	VD7,VD8
		124		B240A-13-F (SMA) 40 В	1	VD4
		126		BZV55C5V6-TP (SOD-80)	1	VD5
		128		S1B (SMA)	1	VD2
		130		SMCJ30A (SMC)	1	VD3
		132		PRTR5V0U2X (SOT-143B))"NXP"	1	VD6
				Транзисторы		
		134		IRLML6302TR (SOT-23-3) 20 В "IRF"	4	VT1,VT2, VT4,VT10
		136		PDТА114УТ (SOT-23)	2	VT3,VT11
		138		PDTC114УТ (SOT-23)	7	VT6,VT8, VT9, VT12... VT15
				SME13019.100.00		Лист
						8
Изм.	Лист	№ докум.	Подп.	Дата		

Копировал:

Формат А4



Формат	Зона	Поз.	Обозначение	Наименование	Кол.	Примечание
		140		IRF9328TRPbF (SOIC-8) 30 В "IRF"	1	VT5
		142		NTD5867NLT4G (DPAK) 60 В	1	VT7
				Разъемы		
		##		B2B-PH-K-S "JST"	2	XP15, XP16
		146		B3B-PH-K-S "JST"	2	XP8, XP10
		148		B6B-PH-K-S "JST"	3	XP2, XP12
						XP13
		150		B6B-EH-A "JST"	1	XP3
		152		DRB-9MA	1	XP7
		154		ESB021x1 (USB TYPE B) "ECE"	1	XS5
		156		53014-0210 "Molex"	1	XP14
		158		53014-0610 "Molex"	1	XP11
		160		53313-3015 "Molex"	1	XP9
						Лист
						9
	Изм.	Лист	№ докум.	Подп.	Дата	

Копировал:

Формат А4

Формат	Зона	Поз.	Обозначение	Наименование	Кол.	Примечание
		162		SF-W1P1A-01_BB	1	XP6
		164		PLS-2	2	XP1,XP4
		166		PLS2-8	1	XP5
		168		TJ3B-6P6C (RJ25)	1	XS2
		170		TCS7960-53-2010 "Hosiden"	1	XS3
		172		SMART CARD CCM03- 3004LFT R102	1	XS1
		174		MICRO SD HIROSE DM3CS-SF	1	XS4

Инв. № подл.	Подп. и дата					SME13019.100.00	Лист
	Взам. инв. №						10
	Изм.	Лист	№ докум.	Подп.	Дата		
Инв. № дубл.	Подп. и дата						
	Взам. инв. №						
Инв. № инв.	Подп. и дата						
	Взам. инв. №						

Копировал:

Формат А4

Группа Компаний «Штрих-М»

<http://www.shtrih-m.ru/>

info@shtrih-m.ru

115280, г. Москва, ул. Ленинская слобода, д. 19, стр.4, АО «Штрих-М»

(495) 787-60-90 (многоканальный)

Служба поддержки и технических консультаций:

Техническая поддержка пользователей программных продуктов «Штрих-М». Решение проблем, возникающих во время эксплуатации торгового оборудования (ККМ, принтеров, сканеров, терминалов и т.п.) и программного обеспечения (от тестовых программ и драйверов до программно-аппаратных комплексов).

Телефон:(495) 787-60-96, 787-60-90 (многоканальный).

E-mail:support@shtrih-m.ru

Отдел продаж:

Отдел по работе с клиентами, оформление продаж и документов, информация о наличии товаров.

Консультации по вопросам, связанным с торговым оборудованием, программным обеспечением, их интеграцией и внедрением.

Телефон:(495) 787-60-90 (многоканальный).

Телефон/факс:(495) 787-60-99

E-mail:sales@shtrih-m.ru



основан в 1990 году

В содружестве с компанией Штрих-М, Объединенный Резервный Банк предлагает банковское обслуживание наивысшего стандарта:

- быстрые кредитные решения по самым низким ставкам, при наличии залога.
- кредитные линии и овердрафт к расчетному счету.
- вклады, гарантированные участием в системе страхования вкладов.
- пластиковые карты платежных систем VISA и MasterCard.
- эквайринг, для пользователей оборудования компании Штрих-М на специальных условиях.

Адрес банка: г.Москва, ул.Ленинская Слобода, д. 19 стр.32.

многоканальный телефон: (495) 771-71-01

вся дополнительная информация на сайте: WWW.AORB.RU
