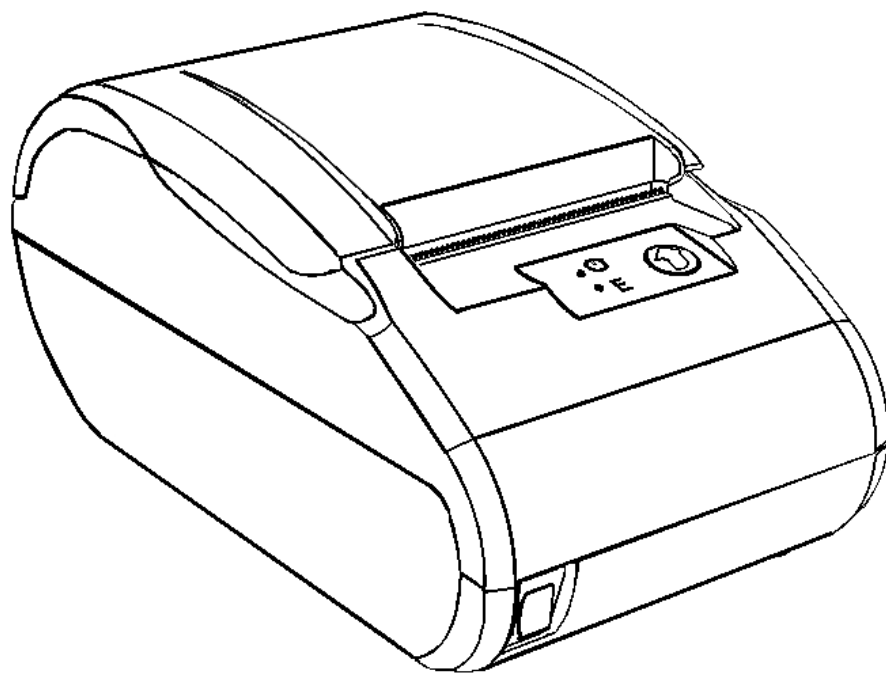


АТОН

АТОЛ 30Ф

Принтер документов



Руководство
по эксплуатации

2017

Руководство по эксплуатации AL.P220.00.000-ПД РЭ
Версия документации от 11.12.2017

Содержание

Введение.....	5
Назначение изделия.....	6
Комплект поставки.....	7
Основные технические данные и характеристики.....	8
Стойкость к внешним воздействиям.....	11
Требования к надежности.....	11
Подготовка ПД к эксплуатации.....	12
Использование по назначению.....	12
Требования безопасности.....	12
Порядок ввода ПД в эксплуатацию.....	12
Описание ПД.....	13
Панель управления.....	13
Подключение внешних устройств.....	14
Панель с разъемами.....	14
Требования к кабелю USB.....	14
Подключение денежного ящика.....	14
Отключение блока питания от ПД.....	15
Питание ПД от электросети.....	15
Заправка бумаги.....	16
Маркировка.....	20
Работа с памятью ПД.....	21
Активизация ППД.....	21
Перерегистрация ППД.....	25
Настройка ПД.....	26
Вход в режим настройки ПД.....	26
Настройка параметров печати.....	26
Проверка функционирования ПД.....	27
Неполадки и их устранение.....	28
Приложение 1.....	31
Примеры чеков.....	31
Отчет об открытии смены.....	31
Чек прихода.....	31
Чек возврата прихода.....	32
Чек расхода.....	32
Чек возврата расхода.....	33
Внесение/выплата денег в/из кассы.....	33
Примеры отчетов без гашения.....	34
Суточный отчет без гашения.....	34

Отчет по секциям	35
Отчет кассиров.....	35
Почасовой отчет	36
Отчет количеств.....	36
Суточный отчет с гашением	37
Настройка печати суточных отчетов	41
Алгоритм расчета	39
Отчеты из памяти ПД.....	43
Блок реквизитов чека	44
Реквизиты регистрации прихода	44
Блок реквизитов чека	45
Блок реквизитов отчетов об открытии и закрытии смены	46
Информация о скидках в чеках.....	47
Приложение 2	48
О паролях.....	48
О секциях	49
Приложение 3	50
Подключение ПД по интерфейсу USB	50
Подключение ПД по интерфейсу Bluetooth	50
Подключение ПД по интерфейсу Wi-Fi	51
Подключение к ПК через ДТО.....	51
Подключение к планшету/смартфону.....	52
Подключение по интерфейсу GSM/3G	52
Настройка драйвера	53
Поиск оборудования	54
Приложение 4	55
Служебные режимы	55
Информация о ПД.....	55
Демонстрационная печать	56
Сервисный режим.....	57

Введение

Руководство по эксплуатации предназначено для ознакомления с функциональными возможностями принтера документов АТОЛ 30Ф.

В настоящем руководстве представлено описание принтера документа: внешний вид, заправка чековой ленты, образцы печатаемых документов. Принтер документов не является контрольно-кассовой техникой и не поддерживает работу с фискальным накопителем. Поскольку для работы используется Драйвер и утилита регистрации, предназначенные для работы с контрольно-кассовой техникой, то обозначение «ККМ» и «ККТ» следует понимать, как «ПД», «кассовый чек» – как «чек принтера документов». Операции с фискальным накопителем следует интерпретировать как операции с памятью ПД, регистрация ККТ – активизация памяти ПД.

Перед началом работы с ПД необходимо провести ввод ПД в эксплуатацию и пуско-наладочные работы.



Запрещается включать ПД до ознакомления с разделом «Требования безопасности».

Используемые сокращения

АКБ	Аккумуляторная батарея
ДП	Дисплей покупателя
ДЯ	Денежный ящик
ОС	Операционная система
ПД	Принтер документов
ПК	Персональный компьютер
ПО	Программное обеспечение
ППД	Память принтера документов
УСЦ	Уполномоченный сервисный центр
ЧЛ	Чековая лента

Назначение изделия

Данное изделие может быть использовано в качестве принтера документов, который не поддерживает работу с фискальным накопителем. Применение изделия при осуществлении денежных расчетов возможно только после выполнения активизации памяти ПД (подробнее изложено в разделе «Активизация ППД»).



В целях обучения персонала торгового предприятия основным операциям при осуществлении денежных расчетов допускается работа с изделием до активизации памяти ПД.

Данное изделие можно использовать как контрольно-кассовую технику сразу после приобретения (до активизации ППД), а также после использования его в качестве принтера документов (после активизации ППД). Для перевода изделия из режима ПД в режим ККТ необходимо заменить шильдик, установить фискальный накопитель в корпус изделия согласно описанию Руководства по эксплуатации на ККТ АТОЛ 30Ф и выполнить регистрацию ККТ в налоговых органах (подробнее изложено в документе «Регистрация ККТ»).



Перевод изделия из режима ККТ АТОЛ 30Ф в принтер документов АТОЛ 30Ф невозможен!

Комплект поставки



№	Наименование изделия	Обозначение	Кол-во	Примечание
1.	ПД АТОЛ 30Ф ¹	AL.P220.00.000	1	
2.	Блок питания		1	9 В, 2 А
3.	Кабель ПД-ПК, USB патч-корд А/В		1	Интерфейс USB
4.	Модуль коммуникации ²			
5.	Комплект упаковки		1	
Расходные материалы				
6.	Рулон термочувствительной бумаги		1	Ширина 58 мм
Документация				
7.	Инструкция по быстрому запуску	AL.P220.00.000 БЗ	1	
8.	Паспорт	AL.P220.00.000 ПС	1	

Примечание: В случае использования кабеля USB не из комплекта поставки, нужно учитывать требования:

- диаметр кабеля – не менее 4 мм (экранирован);
- рекомендуется использовать кабель длиной не более 1,8 м;
- кабель USB должен быть оснащен ферритовыми кольцами (обязательно в части кабеля, подключаемого к разъему ПТК);
- не рекомендуется использование удлинителей, усилителей, концентраторов, разветвителей, кабелей с ответвителями и плоских кабелей.

¹ – В ПД возможна установка системной платы одной из двух версий: AL.P220.40.000 rev. 1.1 или AL.P220.40.000 rev. 1.2, с возможностью подключения денежного ящика.

² – В текущем исполнении в базовый комплект поставки не входит. Подробное описание изложено в Руководстве по эксплуатации для ККТ АТОЛ 30Ф (представлено на сайте компании АТОЛ).

Основные технические данные и характеристики



1. В состав изделия входят следующие основные узлы ПД:
 - печатающее устройство – YC215;
 - системная плата – AL.P220.40.000 rev. 1.1 или AL.P220.40.000 rev. 1.2¹.
2. ПД обеспечивает выполнение следующих функций:
 - 2.1. Обмен информацией ПД с компьютером производится по каналам связи USB 2.0, Bluetooth или WiFi.
 - 2.2. Вывод данных и результатов обработки информации на чековую термочувствительную ленту.
 - 2.3. Программирование пароля на связь.
 - 2.4. Ограничение доступа к режимам ПД в зависимости от функциональных обязанностей лиц, участвующих в эксплуатации ПД.
 - 2.5. Программирование клише – до 20 строк (от 24 до 32 символов в строке стандартным шрифтом).
 - 2.6. Выполнение следующих операций:
 - учет денежных сумм;
 - подсчет частных итогов;
 - подсчет суммы сдачи;
 - подсчет общих итогов;
 - снятие показаний денежных и операционных регистров с автоматическим выводом считанных данных на печать;
 - гашение денежных регистров с автоматическим выводом на печать их значений;
 - гашение операционных регистров с автоматическим выводом на печать их значений;
 - приход/расход – платежи за наличные;
 - приход/расход – платежи в кредит;
 - приход/расход – платежи через платежную карту;
 - приход/расход – смешанный тип оплаты;
 - выплаты, не связанные с приходом/расходом;
 - внесение денежных сумм;
 - расчет суммовой скидки;
 - выделение (начисление) налогов по установленным налоговым ставкам;
 - возврат прихода/возврат расхода (с учетом скидок)
 - аннулирование всего чека или любой его позиции до окончания его полного формирования;

¹ – В данной версии системной платы возможно подключение денежного ящика.

- учет цены тары и упаковки;
- умножение цены на количество;
- отчеты:
 - отчёт о состоянии счетчиков без гашения;
 - отчёт о состоянии счетчиков с гашением;
 - отчёты памяти ПД – краткий и полный по датам и по номерам смен;
- вывод отчетных документов на печать.

2.7. Энергонезависимое хранение информации в денежных и операционных регистрах при выключении питания, регистрацию итоговой ежедневной информации в памяти ПД с исключением возможности ее изменения. Срок сохранности информации, зарегистрированной в памяти ПД, не менее 20 лет;

2.8. Блокировка в случаях:

- попытки ввода неправильного пароля (несанкционированного доступа к режимам работы ПД);
- отсутствия сменного гашения через 24 часа после оформления первого платежного документа;
- некорректности вводимой даты;
- обнаружения переполнения, неисправности или отключения памяти ПД;
- возникновения аварийных ситуаций в ПД, приводящих к порче печатаемого документа;
- превышения установленной разрядности обрабатываемых чисел;
- нарушения последовательности проведения операций, предусмотренных алгоритмом работы ПД;
- отсутствия или обрыва чековой ленты;
- ошибки печатающего устройства.

3. Количество паролей, определяющих отдельный доступ к командам ПД – 32.

3.1. Пароль на связь, цифры – 4.

3.2. Пароль режима ввода заводского номера, цифры – 8.

3.3. Пароли кассиров, цифры – 8.

3.4. Пароли администратора и системного администратора, цифры – 8.

4. Количество денежных регистров – 61.

5. Разрядность денежных регистров, десятичные разряды:

- стоимости товара / услуги – 10;
- возврат – 10;
- сменной выручки – 12;
- общего итога – 14.

6. Разрядность операционных регистров, десятичные разряды:

- количества выданных чеков – 4;
- количества выданных показаний – 4;

- количества проведённых гашений – 4.
7. Максимально допустимая разрядность вводимых чисел десятичных разрядов – 10. Десятичные разряды отделяются от целой части точкой.
 8. Время непрерывной работы в эксплуатационном режиме – не менее 16 часов в сутки.
 9. Время сохранности информации в регистрах после выключения сетевого питания, часов, не менее – 1440.
 10. Срок службы ПД, лет, не менее – 7;
 11. Параметры памяти ПД:
 - количество записей сменных итогов – 4352;
 12. Разрядность реквизитов, регистрируемых в памяти ПД, десятичные разряды:
 - заводской номер ПД – 14;
 - идентификационный код владельца ПД – 12;
 - итог сменных приходов/итог сменных расходов, не менее – 12.
 13. Регистрация денежных сумм с десятичной точкой, десятичных разрядов после точки – 2.
 14. Тип печати – термохимический.
 15. Скорость печати, строк средней длины в секунду – не менее 28.
 16. Тип используемой для печати бумаги – термочувствительная бумажная лента.
 17. Размеры ленты, мм:
 - ширина 58^{+0/-1}, 44^{+0/-1};
 - внешний диаметр бобины, мм не более 47;
 - внутренний диаметр бобины, мм не менее 12.
 18. Электропитание ПД АТОЛ 30Ф – через внешний блок питания ((9±5%) В, 2 А; входное напряжение блока питания от сети ~(220±10%) В, частота (50+20%) Гц).
 19. Потребляемая мощность в режиме печати – не более 18 Вт.
 20. Масса, не более:
 - без упаковки 0,36 кг;
 - в упаковке 1,5 кг.
 21. Габариты, мм, не более:
 - без упаковки 88x79x160;
 - в упаковке 263x120x196.
 22. Порты для подключения периферийных устройств:
Для системной платы AL.P220.40.000 rev. 1.1:
 - порт для подключения терминала или персонального компьютера (интерфейс USB);
 - беспроводные интерфейсы (на МК, опционально - 2G, 3G, Wi-Fi, Bluetooth и т.д., в зависимости от исполнения МК и комплектации ПД).Для системной платы AL.P220.40.000 rev. 1.2:
 - порт для подключения терминала или персонального компьютера (интерфейс USB);

- беспроводные интерфейсы (на МК, опционально - 2G, 3G, Wi-Fi, Bluetooth и т.д., в зависимости от исполнения МК и комплектации ПД);
- порт для подключения денежного ящика – RJ 45.

Стойкость к внешним воздействиям

Допускается использовать ПД при:

- температуре окружающей среды от +5 °С до +45 °С;
- относительной влажности до 85% при температуре +35 °С;
- атмосферном давлении от 84 до 107 кПа (от 630 до 800 мм рт. ст.).

ПД в упаковке для транспортировки выдерживает без повреждения воздействия следующих климатических и механических факторов:

- температуру окружающей среды от -10 °С до +45 °С;
- относительную влажность до 90% при температуре +35 °С;
- атмосферное давление от 84 до 107 кПа (от 631 до 805 мм рт. ст.);

ПД допускается применять при вибрации основания, на котором он установлен, с амплитудой не более 0,15 мм и частотой до 35 Гц.

Требования к надежности

- | | |
|---|----------------------------|
| • Средняя наработка на отказ, часов, | не менее 3000; |
| • строк печати средней длины, | не менее 10 ⁷ ; |
| • средняя наработка на информационный сбой, часов, | не менее 300; |
| • среднее время восстановления работоспособности, часов | не более 0,5. |

Подготовка ПД к эксплуатации



Использование по назначению

ПД АТОЛ 30Ф предназначен для работы в системе с персональным компьютером и обеспечивает регистрацию и учет денежных расчетов с населением при выполнении торговых операций или оказании услуг и обеспечивает некорректируемое хранение информации и оформление документов по указанным расчетам.

Требования безопасности

Перед допуском к эксплуатации ПД операторы и специалисты по обслуживанию и ремонту ПД должны пройти обучение и инструктаж по технике безопасности.

Лица, не прошедшие инструктаж по технике безопасности, к работе на ПД не допускаются.

Рабочее место оператора должно быть оборудовано трехполюсной розеткой. Подводку питающего напряжения сети 220 В к розетке осуществлять в соответствии с требованиями «Правил устройства электроустановок» (ПУЭ) и учетом квалификации помещений по степени опасности. Заземляющий контакт розетки должен быть присоединен к заземляющему устройству проводом с сечением не менее 1,5 мм². ПД и подключенное к нему оборудование должны быть заземлены.

- Запрещается оставлять включенный ПД без присмотра.
- Запрещается работа при снятом кожухе.
- При работе с ПД необходимо принимать меры, исключающие удары и падение ПД.
- При окончании работы, в перерывах или в случае остановки по другим причинам ПД должен быть выключен и отсоединен от электрической сети.



Запрещено подключать ПД к сети электропитания до ввода в эксплуатацию!

Порядок ввода ПД в эксплуатацию

Если ПД вносится с холода в теплое помещение, то необходимо дать ему прогреться при комнатной температуре, не распаковывая, в течение как минимум шести часов.

Перед распаковкой ПД необходимо проверить целостность упаковки.

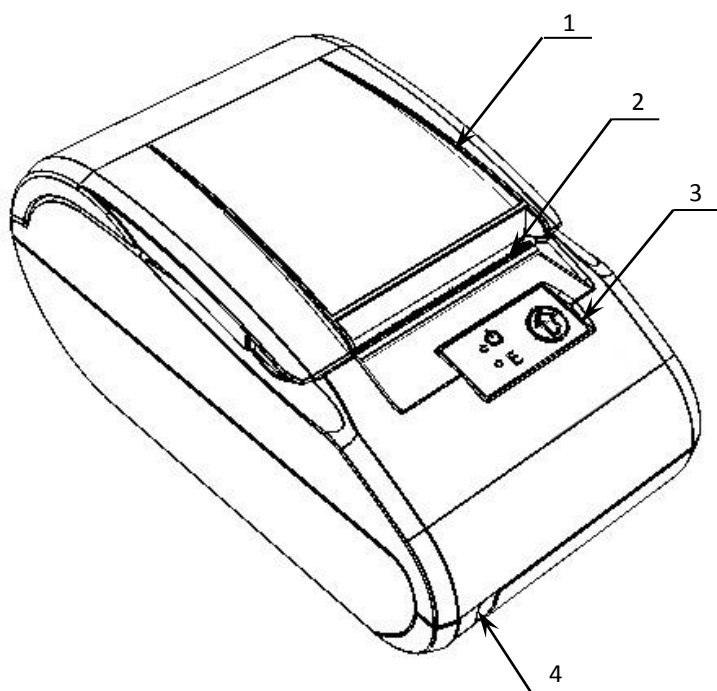
При распаковке ПД необходимо проверить комплектность, убедиться в отсутствии внешних дефектов, которые могли возникнуть в процессе транспортировки, проверить наличие и целостность заводских марок-пломб.

При выборе места для установки ПД необходимо руководствоваться следующими указаниями:

- освещенность рабочего места должна быть не менее 300 лк при общем и комбинированном освещении;
- необходимо избегать попадания прямых лучей света;
- не допускаются места с повышенной запыленностью;
- не допускается использование мест около или над открытым огнем;

- не допускается использование мест около радиаторов центрального отопления или нагревательных приборов (расстояние от них до ПД должно быть не менее 1 м), холодильных комнат или воздушных кондиционеров, около воды, а также мест, где вода может попадать на ПД;
- необходимо исключать воздействие вибрации или ударов;
- к месту установки ПД должна быть подведена сеть электропитания с заземляющим проводом, ПД и подключенное к нему оборудование должны быть заземлены.

Описание ПД



1. Крышка ПД.
2. Печатающий механизм.
3. Панель управления (рисунок 2).
4. Выключатель питания.

Рисунок 1. Внешний вид ПД

Панель управления

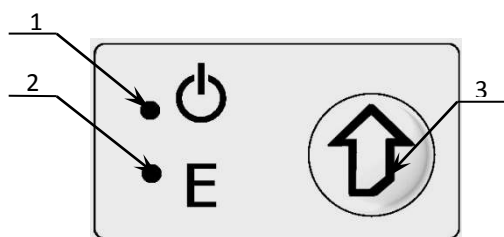


Рисунок 2. Панель управления

1. Индикатор питания ПД (зеленый).
2. Индикатор ошибки «E» (красный).
3. Кнопка промотки ЧЛ.



При удержании кнопки промотки нажатой более десяти секунд, промотка будет остановлена.

Для возобновления промотки необходимо отпустить и вновь нажать кнопку.

Подключение внешних устройств

Панель с разъемами

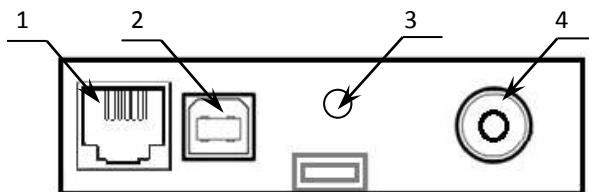


Рисунок 3. Разъемы для подключения внешних устройств к ПД

1. Разъем денежного ящика (**только в ПД с системной платой AL.P220.40.000 rev. 1.2**).
2. Разъем стандарта USB (B).
3. Проём для установки антенны 3G (при производстве закрывается заглушкой).
4. Разъем для подключения блока питания 9В.



Подключение любых устройств к ПД допускается только после отключения питания изделия.

Требования к кабелю USB

Допустимо использовать кабели USB¹, соответствующие следующим требованиям:

- диаметр кабеля – не менее 4 мм (экранирован);
- рекомендуемая длина кабеля не более 1,8 м;
- рекомендуется использовать USB-кабель, оснащенный ферритовыми кольцами (в части кабеля, подключаемого к разъему ПД);
- не рекомендуется использование удлинителей, усилителей, концентраторов, разветвителей, кабелей с ответвителями, плоских кабелей и кабелей, не соответствующих характеристикам, описанным выше.

Подключение денежного ящика

При необходимости к ПД можно подключить денежный ящик. В комплект поставки денежный ящик не входит и приобретается отдельно. Параметры денежного ящика: номинальное напряжение 24 В, номинальный ток открывания не более 2 А.

В случае, когда возникает необходимость подключить денежный ящик, необходимо обратиться в УСЦ для конфигурации порта денежного ящика. Схема управления денежным ящиком приведена в Инструкции по сервисному обслуживанию и ремонту.



ПД предназначен для работы с ящиками, открываемыми напряжением 24В, номинальный ток открывания – не более 2 А. При работе ПД от АКБ денежный ящик открываться не будет. Подключение денежных ящиков, конфигурация разъема которых не соответствует схеме, приведенной в Инструкции по сервисному обслуживанию и ремонту, может привести к выходу из строя устройства!

¹ – В базовый комплект поставки не входит.

Отключение блока питания от ПД

Разъем (вилка) блока питания ПД имеет фиксатор, предотвращающий его случайное разъединение. Перед отключением вилки блока питания перевести выключатель питания ПД в положение «Выключен». Затем взяться за корпус вилки и плавно вытяните его из разъема на задней панели ПД. При этом внешняя часть корпуса вилки сместится относительно внутренней и освободит фиксатор. Только после этого, продолжая аккуратно тянуть, отсоединить вилку блока питания от ПД.



Не тяните за провод при отключении блока питания от ПД, это может вывести из строя разъем.

Питание ПД от электросети

Питание данного ПД осуществляется от внешнего сетевого адаптера, входящего в комплект поставки (9 В, 2 А постоянного тока).



При подключении (или отключении) разъема кабеля блока питания к разъему ПД необходимо убедиться, что шнур сетевого кабеля отключен от электрической розетки, выключатель питания ПД в выключенном положении.

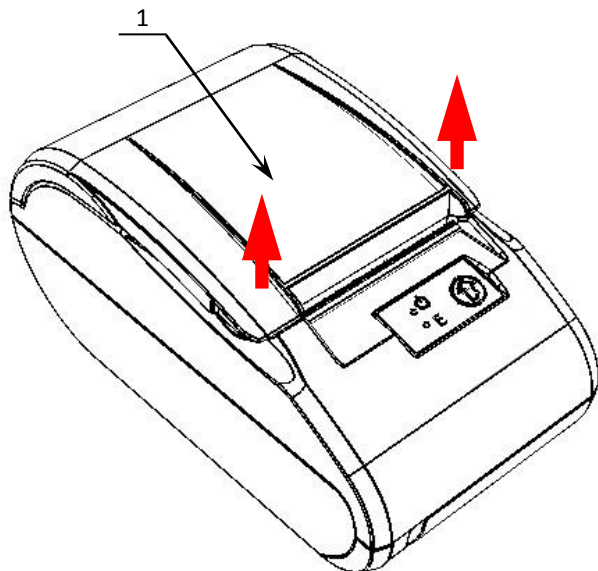
При использовании блоков питания с другими параметрами не гарантируется работоспособность ПД, и в случае выхода из строя, изделие не подлежит гарантийному обслуживанию и ремонту.



Чтобы перезагрузить ПД нужно его выключить, через две секунды включить.

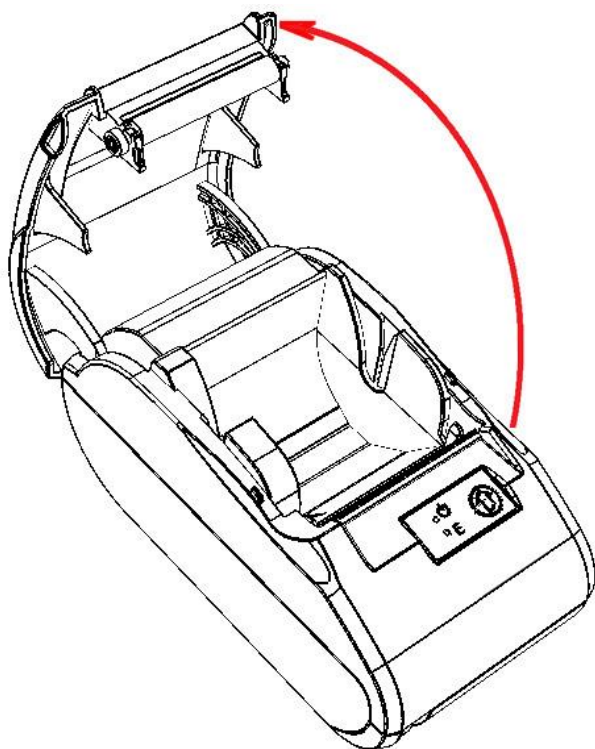
Заправка бумаги

Для установки чековой ленты в лоток для ЧЛ нужно выполнить следующую последовательность действий:



1. Удерживая корпус ПД, аккуратно с усилием отделить крышку **1** (места приложения усилий показаны стрелками).

Рисунок 4. Места приложения усилий при открытии крышки



2. Откинуть крышку ПД.

Рисунок 5. Открытие крышки ПД

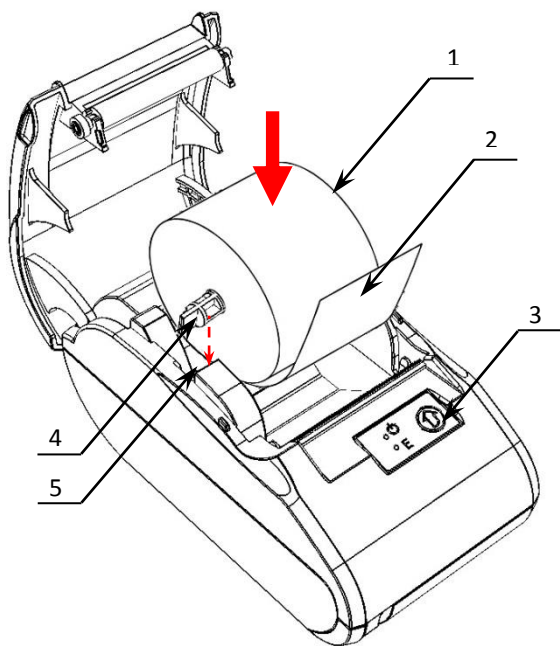
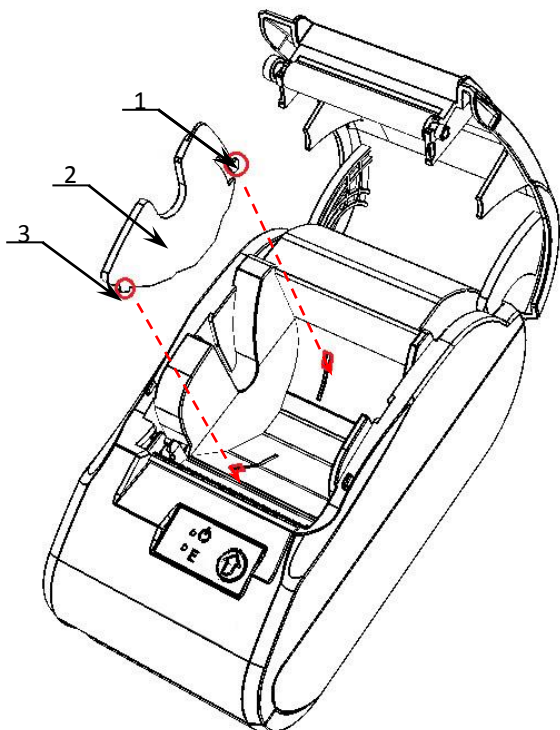


Рисунок 6. Заправка бумаги

3. Установить ось **4** в рулон ЧЛ **1**.
4. Установить ось **4** с надетым на нее рулоном ЧЛ в паз **5** (термочувствительный слой с внешней стороны ЧЛ!) и вытянуть свободный конец ленты **2**.
5. Закрыть крышку (до щелчка) так, чтобы свободный конец ленты **2** попал в прорезь крышки.
6. Нажать кнопку промотки ЧЛ **3** и проверить свободный ход ленты.

При использовании ЧЛ шириной 44 необходимо установить значение параметра «Ширина ленты, знаков» равным 24 и параметр «Левый отступ знаков» равным 8. Затем поставить ограничитель бумаги:



7. Совместить фиксатор-защелку **1** ограничителя **2** с прорезью в лотке для установки ЧЛ.
8. Совместить фиксатор **3** с прорезью.

Рисунок 7. Совместить ограничитель с прорезями в лотке для ЧЛ

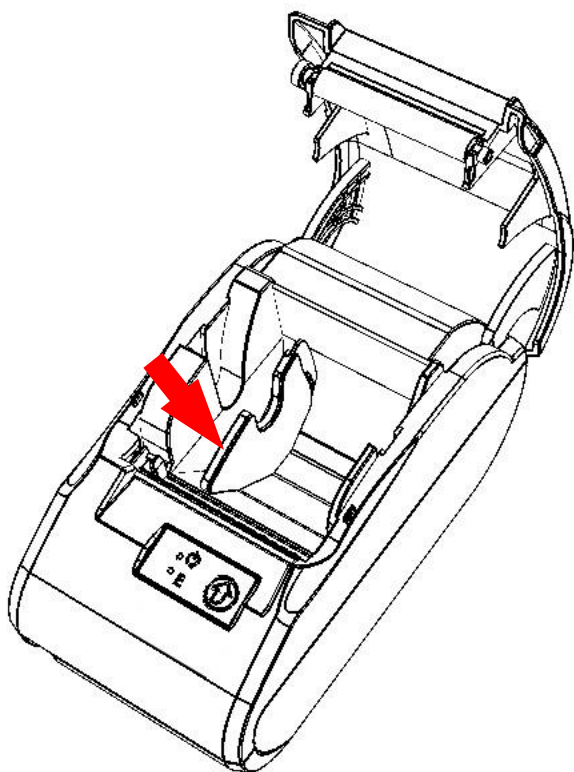


Рисунок 8. Направление приложения усилий при установке ограничителя

9. Надавить на ограничитель до щелчка.

Чтобы извлечь ограничитель нужно выполнить следующее:

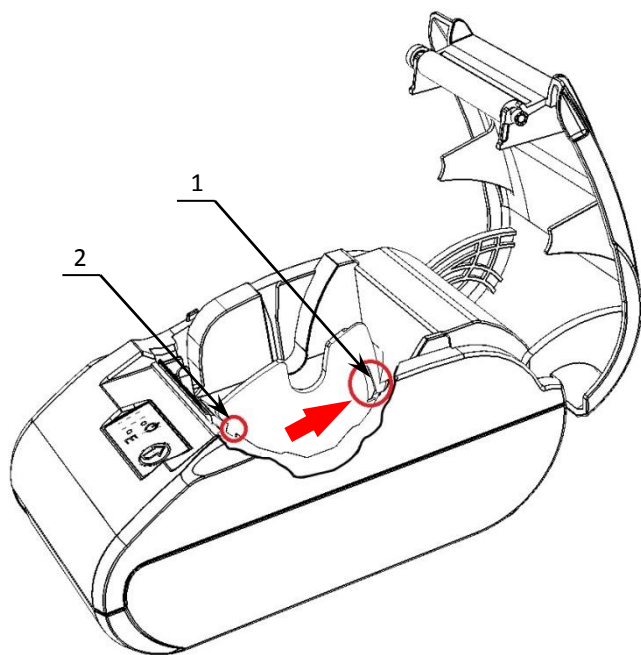


Рисунок 9. Направление приложения усилий при извлечении ограничителя для ЧЛ

1. Открыть крышку ПД.
2. Извлечь ось с надетым на нее рулоном ЧЛ.
3. Удерживая центральную часть ограничителя ЧЛ, с усилием надавить на стенку лотка для ЧЛ в направлении фиксатора-защелки **1**, показанном на рисунке 9.
4. Извлечь фиксатор **2** из паза в лотке для ЧЛ.

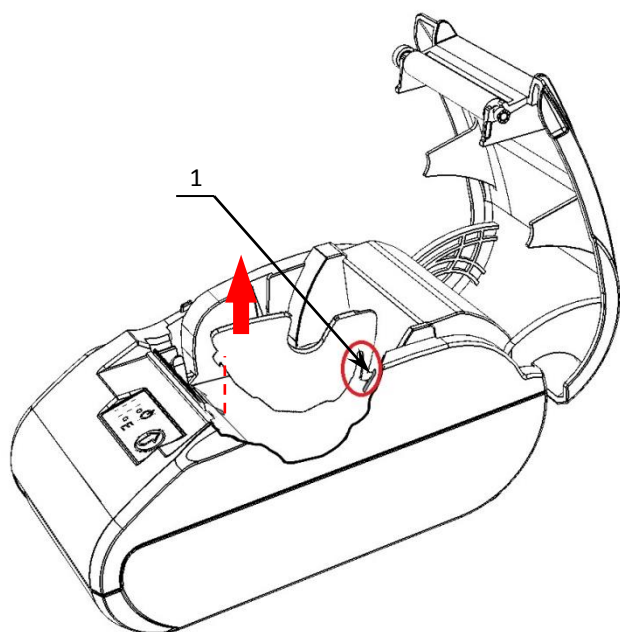


Рисунок 10. Извлечение фиксатора-защелки из паза в лотке ЧЛ

5. Аккуратно приподнять ограничитель.
6. Извлечь фиксатор-защелку **1** из паза в лотке для ЧЛ.

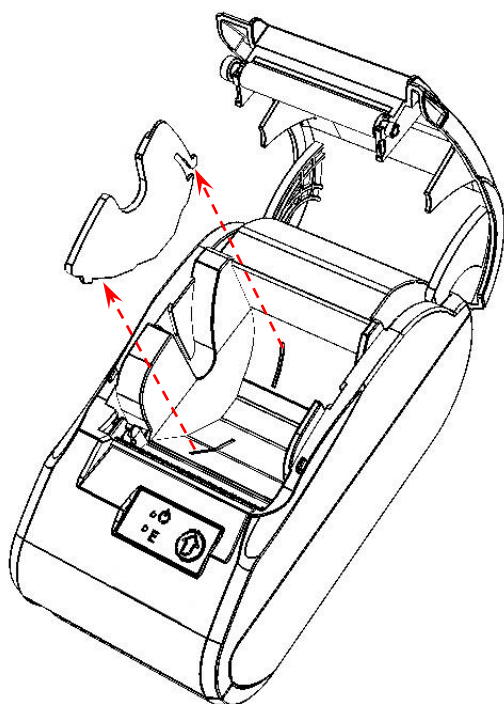


Рисунок 11. Извлечь ограничитель

7. Удалить ограничитель из лотка для ЧЛ.



Запрещается открывать крышку во время печати.
Запрещается вытягивать ленту вручную при закрытой крышке, это может повредить устройство.
Не допускается установка неплотно намотанных рулонов бумаги.

В случае остановки («заедания») продвижения бумаги необходимо:

1. Открыть крышку ПД;
2. Удалить рулон с замятой лентой;
3. Освободить печатающее устройство от смятых кусочков бумаги;
4. Обрезать конец замятой ленты;
5. Заправить бумагу, как описано выше.

При скосе бумаги необходимо:

1. Открыть крышку ПД;
2. Поправить ленту в штатное положение;
3. Закрывать крышку так, чтобы свободный конец ЧЛ попал в прорезь крышки.



Не допускается установка неплотно намотанных рулонов бумаги.

Маркировка

Один элемент марки-пломбы наклеивается на кожух, закрывающий блок управления и устройства печати чеков так, чтобы было невозможно получить доступ к внутренней части ПД без разрушения марки-пломбы. Шильдик наклеивается на дно корпуса ПД и содержит следующие данные:

- наименование предприятия-изготовителя;
- наименование ПД;
- заводской номер;
- дату изготовления;
- знак соответствия Таможенного союза;
- параметры питания (напряжение, номинальный ток, мощность).

На крышке корпуса ПД находится товарный знак изделия.

Шильдик:



Работа с памятью ПД



Активизация ППД

Перед началом работы с изделием в качестве ПД необходимо активизировать память изделия с помощью утилиты регистрации ККТ, которая входит в состав Драйвера торгового оборудования v.8 (ДТО v.8).



Перед началом работы необходимо сохранить на ПК дистрибутив и выполнить установку драйвера на ПК (ПО представлено на сайте компании АТОЛ atol.ru).



Активизация может быть выполнена только при закрытой смене. В случае если смена открыта, утилита предложит выполнить закрытие.

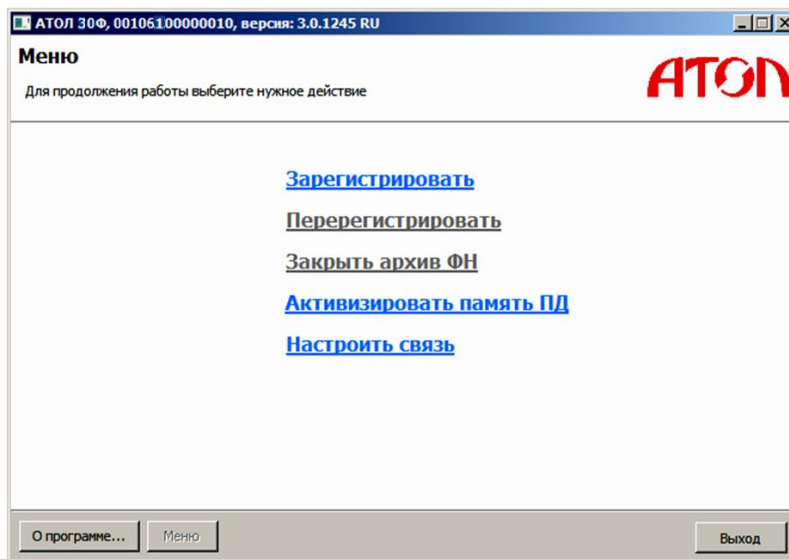
Для регистрации ПД необходимо:

1. Подключить изделие и выполнить настройку связи¹, по завершению которой появится окно с указанием найденной модели. До активизации памяти, утилита распознает изделие как ККТ. После установки связи необходимо нажать кнопку **Далее**.

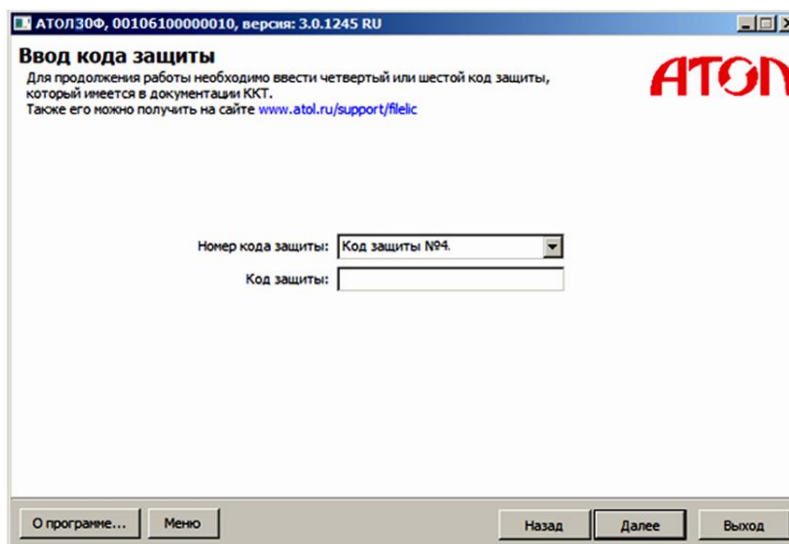


2. Откроется основное меню Утилиты, в котором необходимо выбрать пункт **Активизировать память ПД**. Модель изделия будет указана в строке заголовка окна.

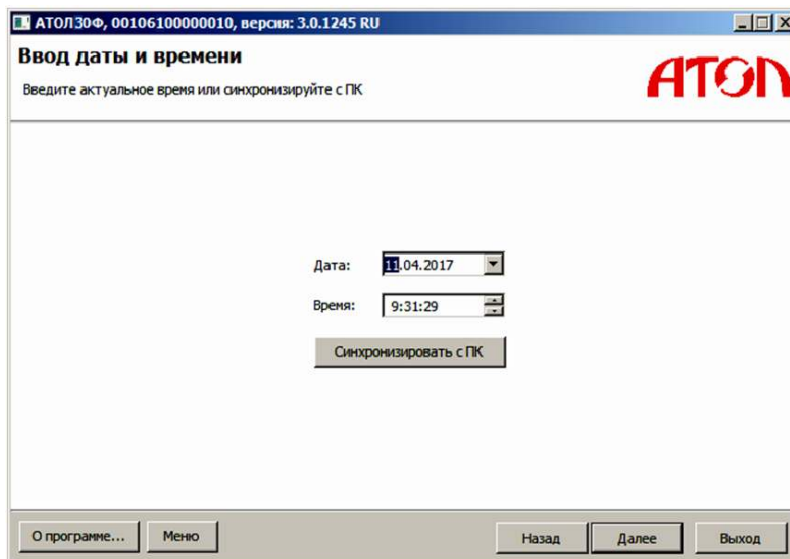
¹ – Подробное описание настройки связи изложено в разделе «Настройка драйвера».



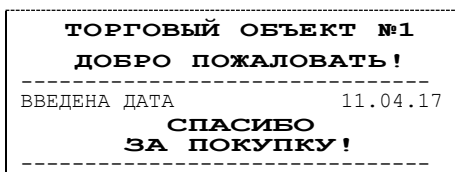
3. Откроется окно «Ввод кода защиты», в котором необходимо указать **Код защиты №4** и ввести нужное значение.



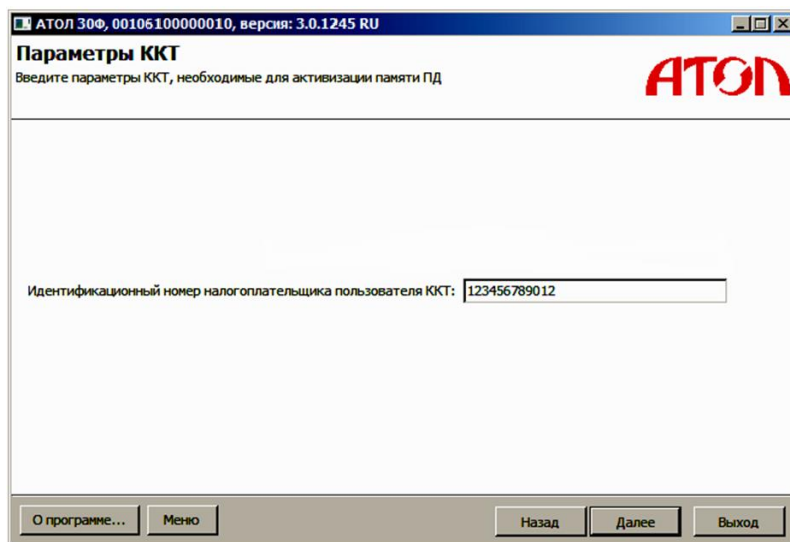
4. Нажать кнопку **Далее**, затем откроется окно «Ввод даты и времени».



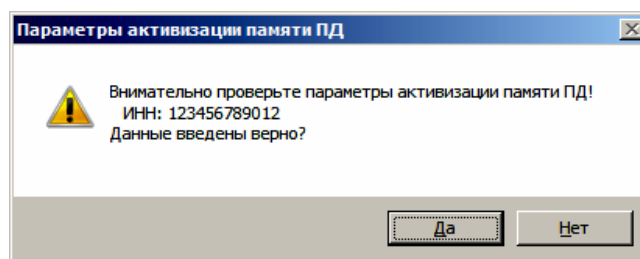
5. В поля **Дата** и **Время** ввести значения даты и времени или заполнить поля значениями из ПК, нажав на кнопку **Синхронизировать с ПК**. Затем нажать кнопку **Далее**.
6. ПД распечатает сообщение о вводе даты:



7. Откроется окно «Параметры ККТ», в котором необходимо ввести ИНН.



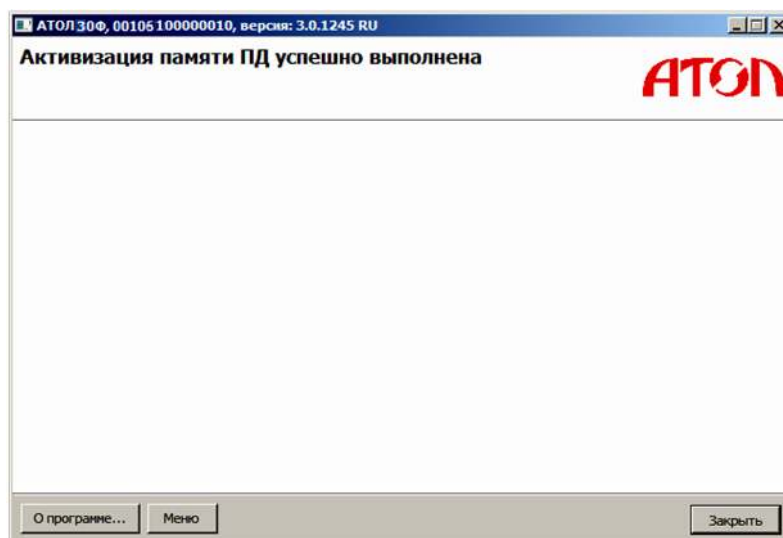
8. Нажать кнопку **Далее**.
9. После ввода всех параметров активации откроется окно «Параметры активизации памяти ПД» с рекомендацией проверки введенных параметров.



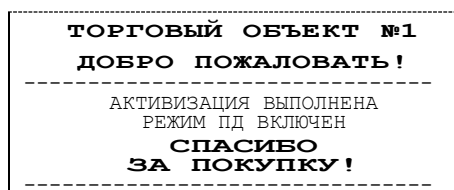
10. В случае корректно введенной информации нажать кнопку **Да**, в случае выявления ошибки при проверке введенных данных необходимо воспользоваться кнопкой **Нет** и внести изменения в соответствующие поля.

Процесс активизации будет запущен, при этом в рабочем поле окна «Выполнение активизации памяти ПД» будет выведена информация о выполняемых действиях («Запись параметров ККТ»).

11. После удачного завершения активизации памяти ПД откроется окно с сообщением об успешном выполнении процесса:



ПД выведет на печать документ:



В случае возникновения ошибки (например, отключение питания ПД), перезагрузить ПД, перезапустить утилиту и выполнить активизацию ППД. При повторной ошибке необходимо обратиться в УСЦ (подробнее изложено в разделе «Неполадки и их устранение»).

Перерегистрация ППД

При смене или изменении реквизитов пользователя необходимо выполнить перерегистрацию ПД. Последовательность действий перерегистрации аналогична описанию в разделе «Активизация ППД».



При смене пользователя изделия рекомендуется производить закрытие смены и технологическое обнуление, после выполнения которого все настройки примут значения по умолчанию (подробнее о технологическом обнулении изложено в документе Протокол работы изделия).



При выполнении перерегистрации изделия нужно учитывать, что вся информация из памяти ПД будет стерта.

Настройка ПД

Вход в режим настройки ПД

1. Запустить тестовую утилиту:
Пуск / Программы / АТОЛ / Драйвер торгового оборудования / Тесты / Драйвер ККМ.
2. Нажать кнопку **Настройка свойств** – откроется страница свойств драйвера ККМ.
3. Нажать кнопку **Параметры оборудования** – откроется диалоговое окно «Параметры оборудования».



Внимание! Вход в режим настройки ПД невозможен в следующих случаях:

- Открыт чек (закрывать или отменить чек, в соответствии с описанием прикладной программы).
- ПД заблокирован в режиме ввода даты (ввести корректную дату и время, согласно приложению к «Руководству по эксплуатации»).
- ПД заблокирован в режиме ввода пароля системного администратора и режима отчетов из ППД.
- При аппаратных ошибках ПД (обратиться в УСЦ).
- Если не завершены операции активизации памяти ПД, закрытия смены.

Настройка параметров печати

В ПД имеется возможность настройки параметров печати. Это позволяет быстро и легко настроить ПД администратору и экспортировать настройки на другие ПД. Не требуется изменять ПО, работающее с ПД. Достаточно открыть визуальную страницу свойств ПД и несколькими нажатиями мыши изменить внешний вид чека или поведение ПД. Например, открывать денежный ящик при закрытии чека, выделять итоговую сумму чека. Особое внимание уделено настройке внешнего вида чека.

Конфигурирование производится визуально при помощи продукта «Драйвер ККМ». Подробнее о настройках изделия изложено в Руководстве по эксплуатации для ККТ АТОЛ 30Ф (представлено на сайте компании АТОЛ).

Поскольку для работы используется Драйвер ККМ и утилита регистрации ККТ, предназначенные для работы с контрольно-кассовой техникой, то обозначение «ККМ» и «ККТ» следует понимать, как «ПД». Операции с фискальным накопителем следует интерпретировать как операции с памятью ПД, регистрация ККТ – активация памяти ПД.

Установка и конфигурирование драйвера описаны в Приложении 3 на странице 48.



Далее при описании параметров настройки указаны значения «По умолчанию в ПД».
Именно такие значения использовались на испытаниях ПД при его производстве, установлены в ПД при его выпуске с завода, устанавливаются при выполнении Технологического обнуления ПД и/или Инициализации таблиц начальными значениями.

Проверка функционирования ПД

Перед началом рабочей смены рекомендуется провести проверку функционирования ПД АТОЛ 30Ф в следующей последовательности:

1. Проверить все соединительные шнуры ПД и правильность подключения.
2. Включить питание ПД и проверить связь ПД с ПК, настройка связи описана в разделе «Настройка драйвера» на странице 50.
3. Проверить наличие чековой ленты в ПД, или заправить ленту согласно разделу «Заправка бумаги», более подробное описание изложено на странице 16.

Неполадки и их устранение

ПД не реагирует на нажатия кнопки:

- ПД выключен – включить питание.
- Идет отработка какой-либо команды – дождаться окончания выполнения текущей операции.
- «Заело» бумагу – освободить бумагу.
- ПД вышел из строя – обратиться в УСЦ, обслуживающий данный ПД.

ПД не входит в режим:

- ПД не входит в Режим регистрации (смена превысила 24 часа) – снять Z-отчет.
- ПД заблокирован в режиме ввода даты – обратиться в УСЦ, обслуживающий данный ПД или ввести текущую дату.
- Неверный номер режима (ошибка -16) или пароль (ошибка -3825) – проверить режим и пароль.
- Не завершены операции активизации памяти ПД, закрытия смены и др.

ПД не отвечает на команды ПК:

- ПД выключен – включить питание.
- Соединительный кабель не подключен или вышел из строя – подключить или заменить кабель.
- ПД вышел из строя – обратиться в УСЦ, обслуживающий данный ПД.

На ПД светится красный индикатор, Драйвер выдает ошибку «Нет бумаги»:

- Бумага закончилась – вставить бумагу.
- Проверить датчик бумаги (открыть крышку; положить новый рулон бумаги; закрыть крышку, при этом красный индикатор ERROR должен погаснуть), если индикатор продолжает светиться – обратиться в УСЦ, обслуживающий данный ПД, в соответствии с условиями гарантийного талона.

Отсутствует печать одной или нескольких точек:

- Неисправна печатающая головка – выключить ПД и обратиться в УСЦ, обслуживающий данный ПД в соответствии с условиями гарантийного талона.

Не светится зеленый индикатор на панели управления:

- ПД выключен – подключить блок питания, включить питание.
- Не подключен блок питания – подключить блок питания.
- ПД вышел из строя – обратиться в УСЦ, обслуживающий данный ПД.

Отсутствует печать:

- Неисправна печатающая головка – выключить ПД и обратиться в УСЦ, обслуживающий данный ПД, в соответствии с условиями гарантийного талона.

- Недостаточный прижим печатающей головки – обратиться в УСЦ, обслуживающий данный ПД, в соответствии с условиями гарантийного талона.
- Недостаточная яркость печати – увеличить параметр Яркость печати.

При включении питания ПД подает периодические звуковые сигналы:

и, возможно, печатает на чековой ленте текст («НЕНОРМ» и «НЕТ» могут быть в любых других пунктах):

```

ТОРГОВЫЙ ОБЪЕКТ №1
ДОБРО ПОЖАЛОВАТЬ !
-----
*****
***** АВТОТЕСТИРОВАНИЕ *****
*****
ПО ККТ                                НОРМ
ТАБЛИЦЫ                              НЕНОРМ
РЕГИСТРЫ                             НЕНОРМ

```

- ПД вышел из строя – обратиться в УСЦ, обслуживающий данный ПД, в соответствии с условиями гарантийного талона.

При включении питания ПД печатает:

```

ОШИБКА ПАМЯТИ ПД

```

- ПД вышел из строя – обратиться в УСЦ, обслуживающий данный ПД.

При включении питания ПД печатает:

```

ОШИБКА ОБМЕНА С ФН

```

- Не активизирована память ПД – выполнить активизацию ППД согласно разделу «Активизация ППД».

При закрытии чека после строки ИТОГ ПД печатает:

```

ЧЕК НЕДЕЙСТВИТЕЛЕН

```

- Чек пробит при неактивизированной памяти ПД – выполнить активизацию ППД согласно разделу «Активизация ППД».

На все команды ПК ПД отвечает «Неверный пароль»:

- Пароль доступа к ПД не используется или некорректный - ввести корректный пароль (на странице драйвера установить флаг **Использовать пароль** и указать значение, настроенное в ПД).

При печати ПД выдает ошибку «Перегрев головки принтера» или на бумаге остается темный след от головки:

- Температура головки принтера превысила 75°C. Рекомендуется понизить яркость печати. Продолжение работы возможно после понижения температуры головки принтера.

При входе в режим регистрации или режим отчета с гашением ПД отвечает «Проверьте дату и время»:

- Необходимо установить Дату и Время.

Заблокирован вход в режим регистрации:

- ПД возвращает ошибку «Смена превысила 24 часа» – закрыть смену.
- ПД выдает ошибку «Снятие отчета прервалось», т. к. при снятии отчета с гашением произошел сбой в ПД – необходимо повторно закрыть смену.

ПД не печатает документ и отвечает «Операция невозможна, недостаточно питания» (при работе ПД от АКБ):

- Необходимо подключить ПД к сети 220 В.
- Установить заряженную АКБ.

При включении питания ПД печатает текст:

НЕВЕРНЫЙ КОД ЗАЩИТЫ

- В ПД не введен или введен неверный код защиты. Нужно ввести код защиты, который соответствует заводскому номеру данного ПД. Подробнее о кодах защиты изложено в Протоколе работы ПД.

При включении питания ПД печатает текст:

НЕВЕРНЫЙ КОД ЗАЩИТЫ BLUETOOTH

- Установлена связь по интерфейсу Bluetooth, но не введен либо введен код защиты 7, не соответствующий заводскому номеру данного ПД. Нужно ввести верный код защиты 7 для корректной работы по интерфейсу Bluetooth. Подробнее о кодах защиты и о вводе кода защиты подробно изложено в Протоколе работы данного ПД.

При включении питания ПД печатает текст:

НЕТ СВЯЗИ С BLUETOOTH

- В ПД установлен канал обмена данными по интерфейсу Bluetooth, но в корпусе ПД не установлен модуль Bluetooth или нарушено его подключение к блоку управления. Необходимо обратиться в УСЦ для установки модуля Bluetooth в корпус ПД (подробнее об установке модуля изложено в «Инструкции по сервисному обслуживанию и ремонту» AL.P220.00.000 РД).



Модуль Bluetooth включается в комплектацию по дополнительному заказу.

Приложение 1

Примеры чеков

В данном разделе приведены примеры документов, печатаемых данным ПД.

Отчет об открытии смены

В ПД смена открывается специальным документом, который выводится на печать при открытии первого чека после снятия отчета о закрытии предыдущей смены:

ТОРГОВЫЙ ОБЪЕКТ №1	
ДОБРО ПОЖАЛОВАТЬ!	

ОТЧЕТ ОБ ОТКРЫТИИ СМЕНЫ	
Смена №	00001
Кассир:	СИС. АДМИНИСТРАТОР
Дата Время	04.04.17 09:56
↑ЗН ККТ:	00106100000010↑
СПАСИБО ЗА ПОКУПКУ!	

Чек прихода

Приход (продажа) – основная операция, выполняемая на ПД. Чек прихода оформляется при проведении товарно-денежного обмена (включая предоставление платных услуг), при котором происходит прием денег от населения, в том числе с использованием безналичных, электронных денежных форм и кредитования.

ТОРГОВЫЙ ОБЪЕКТ №1	
ДОБРО ПОЖАЛОВАТЬ!	

КАССОВЫЙ ЧЕК	
ПРИХОД	
Чипсы с беконом LAYS	
01	2.000 X 19.60 ≈39.20
СКИДКА	≈0.80
НДС 0%	≈0.00
ТОВАР	
ПОЛНЫЙ РАСЧЕТ	
ИТОГ	≈39.20
Сумма с НДС 0%	≈39.20
НАЛИЧНЫМИ	≈39.20
ПОЛУЧЕНО	≈39.20
Кассир:	СИС. АДМИНИСТРАТОР
↑ЗН ККТ:	00106100000010↑
Смена №	00001
Чек №	00002
Дата Время	04.04.17 09:56
СПАСИБО ЗА ПОКУПКУ!	

Чек возврата прихода

Операция «Возврат прихода» регистрирует возврат товара.



Операции возврата прихода не уменьшают сменный итог.

ТОРГОВЫЙ ОБЪЕКТ №1	
ДОБРО ПОЖАЛОВАТЬ!	
КАССОВЫЙ ЧЕК	
ВОЗВРАТ ПРИХОДА	
Чипсы с беконом LAYS	
	1.345X 5.50 =12.90
НДС 10%	=1.17
ТОВАР	
ПОЛНЫЙ РАСЧЕТ	
ИТОГ	≡12.90
Сумма НДС 10%	=1.17
НАЛИЧНЫМИ	=12.90
ПОЛУЧЕНО	=100.00
СДАЧА	=87.10
Кассир:	СИС. АДМИНИСТРАТОР
↑ЗН ККТ:	00106100000010↑
Смена №	00001
Чек №	00002
Дата Время	04.04.17 09:56
СПАСИБО	
ЗА ПОКУПКУ!	

Чек расхода

Чек расхода оформляется при проведении товарно-денежного обмена (включая предоставление платных услуг), при котором происходит прием товара, услуг и т. п. от физических либо юридических лиц с последующей выплатой им соответствующих денежных средств, в том числе с использованием безналичных и электронных денежных форм и кредитования.

ТОРГОВЫЙ ОБЪЕКТ №1	
ДОБРО ПОЖАЛОВАТЬ!	
КАССОВЫЙ ЧЕК	
РАСХОД	
МЕТАЛЛОЛОМ	
	2.000 X 6.45 =12.90
НДС 10%	=1.17
ТОВАР	
ПОЛНЫЙ РАСЧЕТ	
ИТОГ	≡12.90
Сумма НДС 10%	=1.17
НАЛИЧНЫМИ	=12.90
ПОЛУЧЕНО	=12.90
Кассир:	СИС. АДМИНИСТРАТОР
↑ЗН ККТ:	00106100000010↑
Смена №	00001
Чек №	00002
Дата Время	04.04.17 09:56
СПАСИБО	
ЗА ПОКУПКУ!	

Чек возврата расхода

Операция «Возврат расхода» регистрирует возврат товара, отказ от предоставляемых услуг.



Операции возврата расхода не уменьшают сменный итог. Сумма по всем операциям возврата расхода отражается в сменном отчете и должна быть отражена в журнале кассира-операциониста.

ТОРГОВЫЙ ОБЪЕКТ №1	
ДОБРО ПОЖАЛОВАТЬ!	

КАССОВЫЙ ЧЕК	
ВОЗВРАТ РАСХОДА	
МЕТАЛЛОЛОМ	
	2.000 x 6.45 ≈12.90
НДС 10%	≈1.17
ТОВАР	
ПОЛНЫЙ РАСЧЕТ	
ИТОГ	≈12.90
Сумма НДС 10%	≈1.17
НАЛИЧНЫМИ	≈12.90
ПОЛУЧЕНО	≈12.90
Кассир:	СИС. АДМИНИСТРАТОР
↑ЗН ККТ:	00106100000010↑
Смена №	00001
Чек №	00002
Дата Время	04.04.17 09:56
СПАСИБО	
ЗА ПОКУПКУ!	

Внесение/выплата денег в/из кассы

Выплата и внесение денег в кассу позволяет зарегистрировать движение денег из/в денежного ящика ПД, не связанных с приходами / возвратами приходов / расходами / возвратами расходов. Операция «Внесение денег» увеличивает денежную наличность в кассе, а «Выплата денег» – уменьшает. Операции выплаты и внесения денег в кассу не меняют сменный итог (в суточном отчете суммы выплаченных и внесенных денег в кассу выводятся в отдельных строках).

Операции выплаты и внесения денег в кассу осуществляются при закрытом чеке прихода (аннулировании, возвратах). Например, при внесении/выплате денег в кассу на сумму 10 руб.00 копеек ПД напечатает следующее:

Внесение	
ТОРГОВЫЙ ОБЪЕКТ №1	
ДОБРО ПОЖАЛОВАТЬ!	

ВНЕСЕНИЕ	≈10.00
Дата Время	04.04.17 18:53
↑ЗН ККТ:	00106100000010↑
СПАСИБО	
ЗА ПОКУПКУ!	

Выплата	
ТОРГОВЫЙ ОБЪЕКТ №1	
ДОБРО ПОЖАЛОВАТЬ!	

ВЫПЛАТА	≈10.00
Дата Время	04.04.17 18:53
↑ЗН ККТ:	00106100000010↑
СПАСИБО	
ЗА ПОКУПКУ!	

Примеры отчетов без гашения

Суточный отчет без гашения

Суточный отчет без гашения – документ, содержащий всю информацию о проведенных денежных операциях в течение смены. Если сразу же снять отчет, то будут те же данные. Отличие от суточного отчета с гашением в том, что суточный отчет без гашения не меняет накопленной в ПД информации и не пишет ее в память ПД.

ТОРГОВЫЙ ОБЪЕКТ №1 ДОБРО ПОЖАЛОВАТЬ!	
ОТЧЕТ ОСОСТОЯНИИ СЧЕТЧИКОВ ККТ БЕЗ ГАШЕНИЯ № 0006	

ПРИХОД	
НАЛИЧНЫМИ	=1800.00
ЭЛЕКТРОННЫМИ	=2950.00
ПЛАТ, КАРТОЙ	=200.00
ТАРОЙ	=250.00
КРЕДИТОМ	=2100.00
ТИП 9	=200.00
ТИП 10	=200.00
ПРЕДВАРИТЕЛЬНАЯ ОПЛАТА (АВАНС)	
	=170.00
ПОСЛЕДУЮЩАЯ ОПЛАТА (КРЕДИТ)	
	=200.00
ИНАЯ ФОРМА ОПЛАТЫ	=82.00

РАСХОД	
НАЛИЧНЫМИ	=0.00
ЭЛЕКТРОННЫМИ	=440.00
КРЕДИТОМ	=440.00
ПРЕДВАРИТЕЛЬНАЯ ОПЛАТА (АВАНС)	
	=0.00
ПОСЛЕДУЮЩАЯ ОПЛАТА (КРЕДИТ)	
	=0.00
ИНАЯ ФОРМА ОПЛАТЫ	=0.00

ВОЗВРАТ ПРИХОДА	
НАЛИЧНЫМИ	=100.00
ЭЛЕКТРОННЫМИ	=0.00
ПРЕДВАРИТЕЛЬНАЯ ОПЛАТА (АВАНС)	
	=0.00
ПОСЛЕДУЮЩАЯ ОПЛАТА (КРЕДИТ)	
	=0.00
ИНАЯ ФОРМА ОПЛАТЫ	=0.00

ВОЗВРАТ РАСХОДА	
НАЛИЧНЫМИ	=100.00
ЭЛЕКТРОННЫМИ	=0.00
ПРЕДВАРИТЕЛЬНАЯ ОПЛАТА (АВАНС)	
	=0.00
ПОСЛЕДУЮЩАЯ ОПЛАТА (КРЕДИТ)	
	=0.00
ИНАЯ ФОРМА ОПЛАТЫ	=0.00

ЧЕКИ КОРРЕКЦИИ	
ПРИХОД	=0.00
РАСХОД	=0.00

ВНЕСЕНИЕ	=14.00
ВЫПЛАТА	=0.00

СУММА НАЛОГОВ ПО ТИПАМ	
ПРИХОД	
НДС 18%	=724.58
РАСХОД	
НДС 18%	=67.12
ВОЗВРАТ ПРИХОДА	
НДС 18%	=15.25
ВОЗВРАТ ПРИХОДА	
НДС 18%	=15.25

НАЛИЧНОСТЬ	
	=1814.00
ВЫРУЧКА	=4310.00
СМЕННЫЙ ИТОГ ПРИХОДА	
	=4750.00
СМЕННЫЙ ИТОГ ВОЗВРАТА ПРИХОДА	
	=100.00
СМЕННЫЙ ИТОГ РАСХОДА	
	=440.00
СМЕННЫЙ ИТОГ ВОЗВРАТА РАСХОДА	
	=45.00

Касса:	001
Дата Время	04.04.17 19:59
↑ЗН ККТ:	00106100000010↑
СПАСИБО ЗА ПОКУПКУ!	

Печать суточного отчета без гашения зависит от текущей настройки ПД и при снятии отчета без гашения нужно учитывать настройки печати отчетов (подробнее изложено в разделе «Настройка печати суточных отчетов»).

Отчет по секциям

Отчет по секциям – это документ, содержащий информацию о продажах, произведенных в различные секции. На чеке будет напечатано:

ТОРГОВЫЙ ОБЪЕКТ №1	
ДОБРО ПОЖАЛОВАТЬ !	

ОТЧЕТ ПО СЕКЦИЯМ № 0003	
ПРИХОД:	
#01	≅85.80
ИТОГ	≅100.80
ОКРУГЛЕНИЕ	≅0.00
СУММАРНЫЙ ИТОГ	≅100.35

ВОЗВРАТ ПРИХОДА:	
ИТОГ	≅0.00
ОКРУГЛЕНИЕ	≅0.00
СУММАРНЫЙ ИТОГ	≅0.00

РАСХОД:	
#01	≅15.00
ИТОГ	≅15.00
ОКРУГЛЕНИЕ	≅0.00
СУММАРНЫЙ ИТОГ	≅15.00

ВОЗВРАТ РАСХОДА:	
ИТОГ	≅0.00
ОКРУГЛЕНИЕ	≅0.00
СУММАРНЫЙ ИТОГ	≅0.00

Касса:	001
Дата Время	04.04.17 09:56
↑ЗН ККТ:	00106100000010↑
СПАСИБО	
ЗА ПОКУПКУ !	

Поля **Скидка** и **Надбавка** содержат накопления по скидкам и надбавкам, начисленным только на весь чек. Информация о налогах будет печататься в отчете только в том случае, если на вкладке «Налоги» в поле **Применение** стоит значение «На каждую регистрацию». В отчет будут включены только те секции, в которых были произведены регистрации за текущую смену.

Отчет кассиров

Отчет кассиров – это документ, содержащий информацию о продажах, произведенных разными кассирами. На чеке будет напечатано:

ТОРГОВЫЙ ОБЪЕКТ №1	
ДОБРО ПОЖАЛОВАТЬ !	

ОТЧЕТ КАССИРОВ № 0001	
ПРИХОД:	
#02	≅15.00
#05	≅100.35
СУММАРНЫЙ ИТОГ	≅115.35

ВОЗВРАТ ПРИХОДА:	
СУММАРНЫЙ ИТОГ	≅0.00

РАСХОД:	
#05	≅15.00
СУММАРНЫЙ ИТОГ	≅15.00

ВОЗВРАТ РАСХОДА:	
СУММАРНЫЙ ИТОГ	≅0.00

Касса:	001
Дата Время	04.04.17 09:56
↑ЗН ККТ:	00106100000010↑
СПАСИБО	
ЗА ПОКУПКУ !	

В отчет включаются только те кассиры, по которым ненулевой итог.

Почасовой отчет

Почасовой отчет – это документ, содержащий информацию о продажах, произведенных в различные часы смены. На чеке будет напечатано:

ТОРГОВЫЙ ОБЪЕКТ №1	
ДОБРО ПОЖАЛОВАТЬ !	

ПОЧАСОВОЙ ОТЧЕТ № 0001	
ПРИХОД:	
14-15	≐25.80
15-16	≐30.00
17-18	≐59.55
СУММАРНЫЙ ИТОГ	≐115.35

ВОЗВРАТ ПРИХОДА:	
СУММАРНЫЙ ИТОГ	≐0.00

РАСХОД:	
15-16	≐15.00
СУММАРНЫЙ ИТОГ	≐15.00

ВОЗВРАТ РАСХОДА:	
СУММАРНЫЙ ИТОГ	≐0.00

Касса:	001
Дата Время	04.04.17 09:56
↑ЗН ККТ:	00106100000010↑
СПАСИБО	
ЗА ПОКУПКУ !	

В отчет включаются только часы, по которым ненулевой итог.

Отчет количеств

Отчет количеств – это документ, содержащий информацию о количественных показателях продаж по секциям. На чеке будет напечатано:

ТОРГОВЫЙ ОБЪЕКТ №1	
ДОБРО ПОЖАЛОВАТЬ !	

ОТЧЕТ КОЛИЧЕСТВ № 0001	
ПРИХОД:	
01	10.690
ВОЗВРАТ	0.000
05	1.000
ВОЗВРАТ	0.000

РАСХОД:	
01	1.000
ВОЗВРАТ	0.000

Касса:	001
Дата Время	04.04.17 09:56
↑ЗН ККТ:	00106100000010↑
СПАСИБО	
ЗА ПОКУПКУ !	

В отчет включаются только те секции, по которым ненулевой итог.

Суточный отчет с гашением

Суточный отчет с гашением – документ, содержащий всю информацию о проведенных денежных операциях в течение смены. После печати отчета происходит закрытие смены, запись сменного итога в память ПД и гашение всех денежных регистров.

Документ суточного отчета с гашением имеет следующий вид:

1.	ТОРГОВЫЙ ОБЪЕКТ №1	
2.	ДОБРО ПОЖАЛОВАТЬ !	
3.	-----	
4.	ОТЧЕТ О СОСТОЯНИИ СЧЕТЧИКОВ ККТ	
5.	С ГАШЕНИЕМ № 0001	
6.	ПРИХОД	
7.	НАЛИЧНЫМИ	≅595.00
8.	ЭЛЕКТРОННЫМИ	≅850.00
9.	ПЛАТ.КАРТОЙ	≅250.00
10.	ТАРОЙ	≅100.00
11.	КРЕДИТОМ	≅200.00
12.	ТИП 9	≅200.00
13.	ТИП 10	≅100.00
14.	ПРЕДВАРИТЕЛЬНАЯ ОПЛАТА (АВАНС)	
15.		≅100.00
16.	ПОСЛЕДУЮЩАЯ ОПЛАТА (КРЕДИТ)	
17.		≅100.00
18.	ИНАЯ ФОРМА ОПЛАТЫ	≅100.00
19.	-----	
20.	РАСХОД	
21.	НАЛИЧНЫМИ	≅205.00
22.	ЭЛЕКТРОННЫМИ	≅0.00
23.	ПРЕДВАРИТЕЛЬНАЯ ОПЛАТА (АВАНС)	
24.		≅0.00
25.	ПОСЛЕДУЮЩАЯ ОПЛАТА (КРЕДИТ)	
26.		≅0.00
27.	ИНАЯ ФОРМА ОПЛАТЫ	≅0.00
28.	-----	
29.	ВОЗВРАТ ПРИХОДА	
30.	НАЛИЧНЫМИ	≅100.00
31.	ЭЛЕКТРОННЫМИ	≅0.00
32.	ПРЕДВАРИТЕЛЬНАЯ ОПЛАТА (АВАНС)	
33.		≅0.00
34.	ПОСЛЕДУЮЩАЯ ОПЛАТА (КРЕДИТ)	
35.		≅0.00
36.	ИНАЯ ФОРМА ОПЛАТЫ	≅0.00
37.	-----	
38.	ВОЗВРАТ РАСХОДА	
39.	НАЛИЧНЫМИ	≅45.00
40.	ЭЛЕКТРОННЫМИ	≅0.00
41.	ПРЕДВАРИТЕЛЬНАЯ ОПЛАТА (АВАНС)	
42.		≅0.00
43.	ПОСЛЕДУЮЩАЯ ОПЛАТА (КРЕДИТ)	
44.		≅0.00
45.	ИНАЯ ФОРМА ОПЛАТЫ	≅0.00
46.	-----	
47.	ВНЕСЕНИЕ	≅45.00
48.	ВЫПЛАТА	≅50.00
49.	-----	
50.	СУММА НАЛОГОВ ПО ТИПАМ	
51.	ПРИХОД	
52.	НДС 18%	≅175.41
53.	НДС 10%	≅54.09
54.	РАСХОД	
55.	НДС 18%	≅31.27
56.	ВОЗВРАТ ПРИХОДА	
57.	НДС 18%	≅15.25

58.	ВОЗВРАТ РАСХОДА	
59.	НДС 18%	≐6.86
60.	-----	
61.	ИНКАССАЦИЯ	
62.		≐330.00
63.	ВЫРУЧКА	≐1185.00
64.	СМЕННЫЙ ИТОГ ПРИХОДА	
65.		≐1445.00
66.	СМЕННЫЙ ИТОГ ВОЗВРАТА ПРИХОДА	
67.		≐100.00
68.	СМЕННЫЙ ИТОГ РАСХОДА	
69.		≐205.00
70.	СМЕННЫЙ ИТОГ ВОЗВРАТА РАСХОДА	
71.		≐45.00
72.	-----	
73.	НЕОБНУЛЯЕМАЯ СУММА ПРИХОДА	
74.		≐16875.07
75.	-----	
76.	НЕОБНУЛЯЕМАЯ СУММА РАСХОДА	
77.		≐470.00
78.	-----	
79.	ДОК. 00000123	
80.	ОТЧЕТ О ЗАКРЫТИИ СМЕНЫ	
81.	Смена №	00003
82.	Касса:	001
83.	Кассир:	Сидоров В.А.
84.	Дата Время	15.02.17 18:10
85.	↑ЗН ККТ:	00106100000012↑
86.	СПАСИБО	
87.	ЗА ПОКУПКУ!	

Алгоритм расчета

Номер строки	Описание
1.	Клише (о программировании клише и рекламного текста см. вкладку «Клише/реклама»).
2.	
3.	Разделитель
4.	Наименование отчета, номер текущей смены.
5.	
6.	Заголовок блока суммы всех приходов
7.	Сумма приходов, оплаченных типом «Наличными»
8.	Сумма приходов, оплаченных фискальным типом 1 «Электронными», а также другими расширенными типами оплаты (<8, если производилась оплата типом 1>+<9>+<10>+<11>+<12>+<13>) ¹
9.	Сумма приходов, способ оплаты «Плат.картой» ²
10.	Сумма приходов, способ оплаты «Тарой»
11.	Сумма приходов, способ оплаты 2 «Кредитом»
12.	Сумма приходов, способ оплаты «Тип 9»
13.	Сумма приходов, способ оплаты «Тип 10»
14.	Сумма приходов, оплаченных типом 2 «Предварительная оплата (аванс)»
15.	
16.	Сумма приходов, оплаченных типом 3 «Последующая оплата (кредит)»
17.	
18.	Сумма приходов, оплаченных типом 4 «Иная форма оплаты»
19.	Разделитель
20.	Заголовок блока суммы всех расходов
21.	Сумма расходов, оплаченных типом «Наличными»
22.	Сумма расходов, оплаченных типом 1 «Электронными»
23.	Сумма расходов, оплаченных типом 2 «Предварительная оплата (аванс)»
24.	
25.	Сумма расходов, оплаченных типом 3 «Последующая оплата (кредит)»
26.	
27.	Сумма расходов, оплаченных фискальным типом 4 «Иная форма оплаты»
28.	Разделитель
29.	Заголовок блока суммы всех возвратов приходов
30.	Сумма возвратов приходов, оплаченных типом «Наличными»
31.	Сумма возвратов приходов, оплаченных типом 1 «Электронными»
32.	Сумма возвратов приходов, оплаченных типом 2 «Предварительная оплата (аванс)»
33.	
34.	Сумма возвратов приходов, оплаченных типом 3 «Последующая оплата (кредит)»
35.	
36.	Сумма возвратов приходов, оплаченных фискальным типом 4 «Иная форма оплаты»
37.	Разделитель
38.	Заголовок блока суммы всех возвратов расходов

Номер строки	Описание
39.	Сумма возвратов расходов, оплаченных типом «Наличными»
40.	Сумма возвратов расходов, оплаченных типом 1 «Электронными»
41.	Сумма возвратов расходов, оплаченных типом 2 «Предварительная оплата (аванс)»
42.	
43.	Сумма возвратов расходов, оплаченных типом 3 «Последующая оплата (кредит)»
44.	
45.	Сумма возвратов расходов, оплаченных фискальным типом 4 «Иная форма оплаты»
46.	Разделитель
47.	Сумма всех внесений денег в кассу за смену
48.	Сумма всех выплат денег из кассы за смену
49.	Разделитель
50.	Заголовок блока суммы налогов по типам
51.	Наименование типа операции «Приход»
52.	Сумма налога по ставке 18%
53.	Сумма налога по ставке 10%
54.	Наименование типа операции «Расход»
55.	Сумма налога по ставке 18%
56.	Наименование типа операции «Возврат прихода»
57.	Сумма налога по ставке 18%
58.	Наименование типа операции «Возврат расхода»
59.	Сумма налога по ставке 18%
60.	Разделитель
61.	Сумма наличных денег, которые должны находиться в денежном ящике
62.	($\langle 7 \rangle - \langle 21 \rangle - \langle 30 \rangle + \langle 39 \rangle + \langle 47 \rangle - \langle 48 \rangle + \langle 62 \rangle$ предыдущего отчета о закрытии смены ³) В случае инкассации (включена настройка на вкладке «Основные») будет напечатано ИНКАССАЦИЯ, в противном случае – НАЛИЧНОСТЬ.
63.	Выручка за смену ($\langle 65 \rangle - \langle 69 \rangle - \langle 67 \rangle + \langle 71 \rangle$)
64.	Сменный итог прихода ($\langle 7 \rangle + \langle 8 \rangle$)
65.	
66.	Сменный итог возврата прихода ($\langle 30 \rangle + \langle 31 \rangle$)
67.	
68.	Сменный итог расхода ($\langle 21 \rangle + \langle 22 \rangle$)
69.	
70.	Сменный итог возврата расхода ($\langle 39 \rangle + \langle 40 \rangle$)
71.	
72.	Разделитель
73.	Необнуляемая сумма прихода ⁴
74.	
75.	Разделитель
76.	Необнуляемая сумма расхода
77.	
78.	Разделитель
79.	Номер документа
80.	Заголовок отчета о закрытии смены

Номер строки	Описание
81.	Номер смены, которую закрыли, распечатав отчет о закрытии смены
82.	Номер ПД
83.	Имя кассира, который закрыл смену (распечатал отчет о закрытии смены)
84.	Дата и время отчета
85.	Заводской номер ПД
86.	Рекламный текст (о программировании клише и рекламного текста см. вкладку
87.	«Клише/Реклама»)

¹ – если на вкладке «Основные» не стоит флаг **Производить инкассацию**, то после снятия отчета с гашением сумма наличных денег в денежном ящике не обнуляется (обнуляется только после проведения общего гашения).

<X> – номер строки отчета с гашением (см. пример на предыдущей странице), значение которой используется в выражении, например:

Выручка за смену = сумма всех приходов – сумма всех возвратов приходов – сумма всех расходов + сумма всех возвратов расходов.

² – по умолчанию способы оплаты: Плат.картой, Тарой, Кредитом, Тип 9, Тип 10 запрограммированы в типе «Электронными». Подробнее о настройке способов оплаты изложено в Руководстве по эксплуатации для ККТ АТОЛ 30Ф.

³ – сумма наличных денег предыдущего отчета о закрытии смены входит в общую сумму наличных денег, которые должны находиться в денежном ящике только при включенной настройке «Не проводить инкассацию».

⁴ – в зависимости от настроек, при печати необнуляемой суммы выводится либо значение необнуляемой суммы по всей памяти ПД, либо значение необнуляемой суммы с момента последней перерегистрации.



Некоторые типы оплаты, а также печать не обнуляемой суммы могут быть запрещены, в этом случае они в отчете не присутствуют, и номера строк, используемые в формулах, должны быть соответствующим образом изменены.

Настройка печати суточных отчетов

Печать суточного отчета с гашением зависит от текущей настройки ПД и при снятии суточного отчета с гашением нужно учитывать следующее:

- Если процесс гашения регистров был начат, то он будет закончен, даже если выключить и включить питание ПД.
- Если в ПД запрограммирован параметр **Печать остатка ФН** в суточном отчете с гашением, то перед отчетом о закрытии смены будет распечатано количество оставшихся свободных полей памяти ПД для записи сменных отчетов.
- Если в памяти ПД осталось менее 30 свободных полей для записи сменных отчетов, то перед необнуляемой суммой ПД всегда печатает сообщение:

В ПД ОСТАЛОСЬ
XXXX СВОБОДНЫХ ПОЛЕЙ

где XXXX – количество свободных полей для записи сменных отчетов, оставшихся в памяти ПД.

- Все типы оплаты, относящиеся к способу оплаты «ЭЛЕКТРОННЫМИ», могут быть переименованы. Если тип оплаты переименован, то в отчете используется запрограммированное название типа. Если сумма оплат данным типом равна нулю (за исключением типов оплаты «НАЛИЧНЫМИ» и «ЭЛЕКТРОННЫМИ»), то информация о нем

в отчет не попадает. Информация о типах оплаты «НАЛИЧНЫМИ» и «ЭЛЕКТРОННЫМИ» всегда печатается в отчете. Например (фрагмент отчета):

ПРИХОД	≐258.00
НАЛИЧНЫМИ	≐0.00
ЭЛЕКТРОННЫМИ	≐100.00
ПЛАТ.КАРТОЙ	≐158.00

В этом примере тип оплаты 3 переименован (вместо «ЭЛЕКТРОННЫМИ» запрограммировано «ПЛАТ.КАРТОЙ»), суммы оплат остальными типами равны 0.

- Необнуляемая сумма не печатается, если параметр **Необнуляемая сумма** имеет значение «Не печатать».
- Если параметр **Необнуляемая сумма** имеет значение «Печатать последнюю сумму», то в суточном отчете с гашением печатается значение необнуляемой суммы с момента последней перерегистрации.
- Если параметр **Производить инкассацию** не включен, то в суточном отчете с гашением вместо строки «ИНКАССАЦИЯ» печатается строка «НАЛИЧНОСТЬ». При этом после снятия отчета при закрытии смены счетчик наличных денег в ПД не обнулится.
- Если параметр **Разделители в документах** имеет значение «Не печатать», то в суточном отчете с гашением не печатаются разделители полей отчета.
- При печати расширенного отчета с гашением происходит также вывод отчета по секциям, отчета по кассирам, почасового отчета и отчета количеств, при этом номера этих отчетов соответствуют тому номеру, который бы был при снятии суточного отчета без гашения.
- При печати расширенного отчета с гашением увеличение счетчиков снятых отчетов без гашения не происходит (то есть все номера отчетов соответствуют номеру текущего суточного отчета без гашения).
- Если включена настройка **Печать скидок/надбавок в X- и Z-отчетах и при регистрации**, то в суточном отчете без гашения будет напечатан блок информации о скидках/надбавках (в случае, если есть скидки/надбавки, по которым ненулевой итог).
- Если включена настройка **Печать налогов в Z-отчетах и при регистрации**, то в суточном отчете без гашения будет напечатан блок информации о налогах (в случае, если есть налоги, по которым ненулевой итог). При необходимости печати полной информации о налогах, в том числе и о нулевых суммах налогов, нужно запрограммировать Таблицу 2 Ряд 1 Поле 105 (см. «Протокол работы ККТ»).
- Если нужно печатать необнуляемые суммы возвратов приходов и возвратов расходов, печатать количество отмененных чеков, не печатать объемные блоки с информацией о приходах/расходах, возвратах приходов/возвратах расходов, не печатать нулевые суммы и нулевые количества, печатать номер ПД в магазине, то нужно запрограммировать Таблицу 2 Ряд 1 Поле 105.

Отчеты из памяти ПД

Отчеты из памяти ПД содержат краткую или полную информацию об итогах приходов и расходов по диапазону дат или по диапазону смен.

Отчеты по диапазону дат имеют вид:

Полный отчет

ТОРГОВЫЙ ОБЪЕКТ №1 ДОБРО ПОЖАЛОВАТЬ!	

ОТЧЕТ ПАМЯТИ ПД ПО ДАТАМ №0001	
С	11.04.17
НОМЕР СМЕНИ	0001
ПО	11.04.17
НОМЕР СМЕНИ	0002
№0001	11.04.17
ИТОГ ПРИХОДОВ	≐77.40
ИТОГ РАСХОДОВ	≐0.00
№0002	11.04.17
ИТОГ ПРИХОДОВ	≐38.70
ИТОГ РАСХОДОВ	≐0.00
СУММАРНЫЙ ИТОГ ПРИХОДОВ	≐116.10
СУММАРНЫЙ ИТОГ РАСХОДОВ	≐0.00
Касса:	001
Дата Время	04.04.17 09:56
↑ЗН ККТ:	00106100000010↑
СПАСИБО ЗА ПОКУПКУ!	

Краткий отчет

ТОРГОВЫЙ ОБЪЕКТ №1 ДОБРО ПОЖАЛОВАТЬ!	

СОКРАЩЕННЫЙ ОТЧЕТ ПАМЯТИ ПД ПО ДАТАМ №0001	
С	11.04.17
НОМЕР СМЕНИ	0001
ПО	11.04.17
НОМЕР СМЕНИ	0002
СУММАРНЫЙ ИТОГ ПРИХОДОВ	≐116.10
СУММАРНЫЙ ИТОГ РАСХОДОВ	≐0.00
Касса:	001
Дата Время	04.04.17 09:56
↑ЗН ККТ:	00106100000010↑
СПАСИБО ЗА ПОКУПКУ!	

Отчеты по диапазону смен имеют вид:

Полный отчет

ТОРГОВЫЙ ОБЪЕКТ №1 ДОБРО ПОЖАЛОВАТЬ!	

ОТЧЕТ ПАМЯТИ ПД ПО СМЕНАМ №0001	
С	11.04.17
НОМЕР СМЕНИ	0001
ПО	11.04.17
НОМЕР СМЕНИ	0002
№0001	11.04.17
ИТОГ ПРИХОДОВ	≐77.40
ИТОГ РАСХОДОВ	≐0.00
№0002	11.04.17
ИТОГ ПРИХОДОВ	≐38.70
ИТОГ РАСХОДОВ	≐0.00
СУММАРНЫЙ ИТОГ ПРИХОДОВ	≐116.10
СУММАРНЫЙ ИТОГ РАСХОДОВ	≐0.00
Касса:	001
Дата Время	04.04.17 09:56
↑ЗН ККТ:	00106100000010↑
СПАСИБО ЗА ПОКУПКУ!	

Краткий отчет

ТОРГОВЫЙ ОБЪЕКТ №1 ДОБРО ПОЖАЛОВАТЬ!	

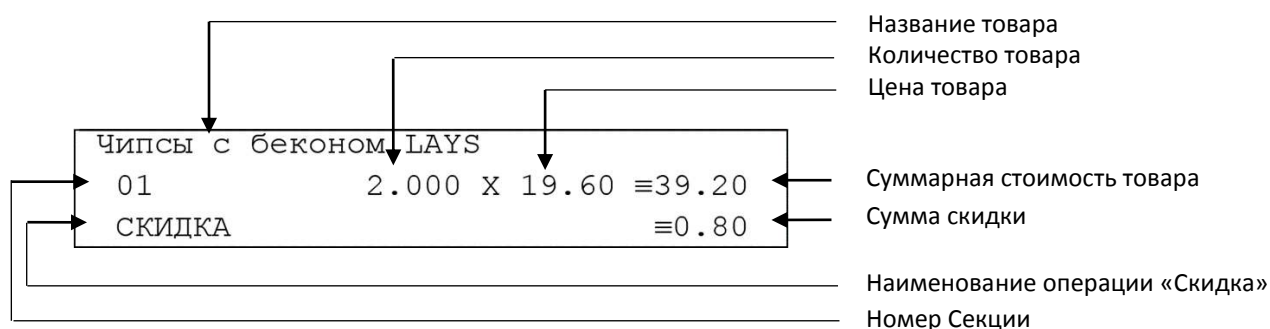
СОКРАЩЕННЫЙ ОТЧЕТ ПАМЯТИ ПД ПО СМЕНАМ №0001	
С	11.04.17
НОМЕР СМЕНИ	0001
ПО	11.04.17
НОМЕР СМЕНИ	0002
СУММАРНЫЙ ИТОГ ПРИХОДОВ	≐116.10
СУММАРНЫЙ ИТОГ РАСХОДОВ	≐0.00
Касса:	001
Дата Время	04.04.17 09:56
↑ЗН ККТ:	00106100000010↑
СПАСИБО ЗА ПОКУПКУ!	

Блок реквизитов чека

Любой чек прихода должен содержать блок обязательных атрибутов чека (без него чек не является документом). Блок обязательных атрибутов чека печатается при его закрытии любым из типов оплаты.

Реквизиты регистрации прихода

При оформлении регистрации на печать выводятся реквизиты проводимой регистрации, такие как наименование товара, цена товара, количества товара, стоимость.



Наименование товара

В ПД существует возможность печать наименования товаров.

Количество товара

Количество товара указывается с точностью до третьего знака после запятой (с точностью до граммов, миллилитров и т. д. для соответствующих товаров). Разделителем целой и дробной части служит символ точки «.».



Подробное описание вкладки «Печать чека» изложено в Руководстве по эксплуатации для ККТ АТОЛ 30Ф (представлено на сайте компании АТОЛ).

Цена и суммарная стоимость товара

Цена и суммарная стоимость товара указываются в рублях и копейках, разделителем рублей и копеек служит символ точки «.». Все суммы в чеке защищены специальным символом знака тождество «≅». Данный символ невозможно вывести на печать в произвольном месте, ПД печатает его автоматически перед значениями денежных регистров в чеках регистраций и отчетах. Таким образом, ПД, выделяя значение денежного регистра, обеспечивает невозможность оформления документов, содержащих произвольные данные.

Сумма скидки

В данной ПД возможно начислять суммовые и процентные скидки и надбавки (наценки).

Блок реквизитов чека

ИТОГ	≡12.90	
Сумма с НДС 0%	≡12.90	← Блок информации об оплате чека
НАЛИЧНЫМИ	≡12.90	
Кассир:	СИС. АДМИНИСТРАТОР	← Должность и ФИО кассира
↑ЗН ККТ:	00106100000010↑	← Признак активизации ПД, заводской номер ПД
Смена №	00001	← Номер смены
Чек №	00002	← Номер чека
Дата Время	04.04.17 09:56	← Дата и время закрытия чека
СПАСИБО ЗА ПОКУПКУ!		



До активизации ПД признаки активизации памяти не печатаются.

Блок информации об оплате чека

Информация о принятии наличных и электронных средств платежа от клиента/покупателя в счет оплаты товара, услуги. Эта информация всегда печатается в чеке.

Должность и ФИО кассира

Должность и ФИО лица, осуществляющего расчеты с покупателем (клиентом), оформляющего чеки или бланки строгой отчетности, выдающего (передающего) их покупателю (клиенту) (за исключением расчетов, осуществляемых с использованием автоматических устройств для расчетов, применяемых в том числе при осуществлении расчетов с использованием электронных средств платежа в сети «Интернет»).

Заводской номер

Заводским номером ПД является уникальная последовательность цифр, которая имеет формат:

XXX NNN MMMMMMM S

Где:


XXX – код производителя (3 цифры);

NNN – номер модели (3 цифры);

MMMMMMM – заводской номер ПД (7 цифр, но значащими являются младшие шесть разрядов, старший разряд должен содержать 0).

S – контрольная сумма (одна цифра). Контрольная сумма должна быть равна остатку от деления на 13 числа, состоящего из суммы первых 13 цифр. Если остаток больше 9, то контрольное число должно быть равно последней цифре остатка.

Признак активизации памяти ПД

Документы защищаются признаком активизации памяти ПД – символами «» слева от аббревиатуры «ЗН» и справа от заводского номера.

Номер чека

Нумерация чеков сплошная в диапазоне одной смены (для чеков прихода, расхода, возврата прихода, возврата расхода). После открытия новой смены первый пробитый чек (прихода/расхода/возврата прихода/возврата расхода) будет иметь номер 00001.

Дата закрытия чека

Дата определяется по показаниям внутренних энергонезависимых часов ПД. Формат представления даты: ДД-ММ-ГГ.

Время закрытия чека

Время определяется по показаниям внутренних энергонезависимых часов ПД. Формат представления времени: ЧЧ-ММ.

Блок реквизитов отчетов об открытии и закрытии смены

Отчет об открытии смены содержит блок информации:

Смена №	00001	←	Номер смены
Кассир:	СИС. АДМИНИСТРАТОР	←	Должность и ФИО кассира
Дата Время	04.04.17 09:56	←	Дата и время отчета
↑ЭН ККТ:	00106100000010↑	←	Заводской номер ПД
ФН №	1234567890098765	←	Номер фискального накопителя

Отчет о закрытии смены содержит блок информации:

Смена №	00001	←	Номер смены
Касса:	001	←	Номер ПД
Кассир:	СИС. АДМИНИСТРАТОР	←	Должность и ФИО кассира
Дата Время	04.04.17 19:59	←	Дата и время отчета
↑ЭН ККТ:	00106100000010↑	←	Заводской номер ПД



До активизации ППД признаки активизации памяти не печатаются.

Версия ПО

Версия программного обеспечения, установленного на ПД.

Описание строк **Смена №**, **Должность и ФИО кассира**, **Дата и Время**, **Заводской номер** представлено в разделе «Блок реквизитов чека».

Информация о скидках в чеках

ПД печатает в чеке информацию о скидках/надбавках, которые могут быть суммовые и процентные. При расчетах суммарной стоимости товара с учетом скидки есть нюанс.

Например, нужно продать 21,105 единиц товара (ед./т.) по цене 4,30 рублей за единицу товара (р/ед.т) со скидкой 11%. Расчет суммарной стоимости товара с учетом скидки можно выполнить разными способами:

- Вычислить цену одной единицы товара со скидкой 11%, затем вычислить суммарную стоимость товара:

$$4,30 \text{ р/ед.т.} - 11\% = 3,827 \text{ р/ед.т. (округлить до } \mathbf{3,83} \text{ р/ед.т.)}$$

$$21.105 \text{ ед.т.} \times 3,83 \text{ р/ед.т.} = 80,83215 \text{ р (округлить до } \mathbf{80,83} \text{ р)}$$

- Вычислить цену 21,105 единиц товара по цене 4,30, затем начислить скидку 11%:

$$21.105 \text{ ед.т.} \times 4,30 \text{ р/ед.т.} = 90,7515 \text{ р (округлить до } \mathbf{90,75} \text{ р)}$$

$$90,75 \text{ р} - 11\% = 80,7675 \text{ р (округлить до } \mathbf{80,77} \text{ р)}$$

В результате выполненных расчетов выявлено **расхождение суммарной стоимости товара (80,83 р – 80,77 р = 0,06 р)**.

Во избежание расхождений суммарной стоимости товара при различных способах расчета суммы чека (с учетом скидки) в данной ПД реализован механизм расчета стоимости товара с учетом процентной скидки:

1. После ввода позиции ПД оценивает возможность начисления скидки без расхождений.
2. В случае если расхождения в расчетах не выявлены, в чеке печатается строка с количеством, ценой и суммарной стоимостью (с учетом скидки).
3. В случае если расхождение при расчетах выявлено, регистрация автоматически будет разделена на две регистрации, причем стоимость единицы товара в каждой из позиций будет отличаться на 0,01 р.

Далее приведен образец чека, в котором позиция товара разбита на две позиции для корректного расчета суммарной стоимости товара с учетом процентной скидки.

КАССОВЫЙ ЧЕК	
ПРИХОД	
Сыр Чеддер 01	14,890 X 3,83 ≙57,03
СКИДКА	≙0.47
Сыр Чеддер 01	6,215 X 3,82 ≙23,74
СКИДКА	≙0.48
Колбаса докт. МИКОЯН 01	0.500 x 90.00 ≙45.00
СКИДКА	≙10.00

Начисление скидки невозможно без расхождения при разных способах расчета суммарной стоимости товара с учетом скидки. Регистрация товара разбита на две регистрации (в чеке две позиции одного товара, но с ценой, отличной на 0,01 р (выделено красным)).

Начисление скидки возможно (расхождений при разных способах расчетов суммарной стоимости товара с учетом скидки не выявлено). В чека печатается одна позиция.



Отключить работу со скидками и надбавками возможно на вкладке Скидки/время (описание приведено в разделе «Вкладка «Скидки/время» в Руководстве по эксплуатации для ККТ АТОЛ 30Ф).

Приложение 2

О паролях

Всего в ПД имеется 32 пароля (разрядность каждого пароля – до 8 цифр):

- пароль доступа к ПД (значение по умолчанию: 0);
- 28 паролей кассиров (значения по умолчанию: для кассира 1 пароль «1», для кассира 2 – «2»,..., для кассира 28 – «28»);
- пароль администратора (значение по умолчанию: 29);
- пароль системного администратора (значение по умолчанию: 30);
- пароль доступа к памяти ПД (значение по умолчанию: 30).

Пароль доступа к ПД используется программой, управляющей ПД. Остальные пароли (28 паролей кассиров и 2 пароля администраторов) ограничивают доступ к выполнению некоторых функций ПД. Ниже приведена таблица, указывающая, какие пароли разрешают выполнять соответствующие им функции:

Пароль	Функции				
	1	2	3	4	5
Кассир 1 .. Кассир 28	+				
Администратор	+	+	+		
Системный администратор	+	+	+	+	+

Выполняемые функции:

- 1 – регистрация прихода/возвратов приходов/расхода/возвратов расходов, внесения/выплаты,
- 2 – снятие отчетов без гашения,
- 3 – снятие отчетов с гашением,
- 4 – программирование ПД,
- 5 – ввод заводского номера и печати отчетов из ППД.

ПД использует пароль для идентификации пользователей. В режимах регистрации, отчетов без гашения и отчетов с гашением на документах печатается код пользователя, чей пароль был введен при входе в режим.

Необходимо учитывать, что при программировании паролей кассиров программирование более одного пароля одним значением недопустимо. Для разных режимов ПД ведет себя по-разному. Пусть **M** – режим, **P** – введенный пароль. При входе в режимы ПД производит проверки по следующим правилам:

M = 1 (Регистрация):

если **P** = пароль «Кассир 1», то

вход в режим

иначе если **P** = пароль «Кассир 2», то

вход в режим

...

иначе если **P** = пароль «Кассир 28», то

вход в режим

иначе если **P** = пароль «Администратор», то

вход в режим

иначе если **P** = пароль «Системный администратор», то

вход в режим

иначе отказ во входе в режим.

M = 2 или 3 (Отчеты без/с гашением):

если **P** = пароль «Системный администратор», то

вход в режим

иначе если **P** = пароль «Администратор», то

вход в режим

иначе отказ во входе в режим.

M = 4 (Программирование):

если **P** = пароль «Системный администратор», то

вход в режим

иначе отказ во входе в режим.

M = 5 (Режим ввода заводского номера):

если **P** = пароль «доступа к памяти ПД», то

вход в режим

иначе заблокировать ПД.

Таким образом, в ПД исключается возможность «заслонить кассиром системного администратора» для режима программирования (в котором программируются пароли) и исключает вероятность принятия кассира за администратора в режиме регистрации (так как обычно кассиры регистрируют приходы, а не администраторы).

0 секциях

ПД поддерживает работу с 16 секциями (номера секций от 1 до 16). Но в ПД существует дополнительная секция с номером 0. Все приходы в секцию 0 регистрируются в секцию 1. Единственное отличие секции 0 от секции 1 в том, что при регистрации прихода в 0-ю секцию на чеке не печатается номер секции и название секции.

Приложение 3

Подключение ПД по интерфейсу USB

ПД может подключаться к ПК по интерфейсу USB. Для подключения ПД через USB-порт можно настроить параметр на вкладке «Устройства» или записать в Таблицу 9, ряд 4, поле 1 значение 4, после чего перезагрузить ПД. Также осуществить подключение к ПК через USB-порт возможно из сервисного режима.

При первом подключении ПД необходимо установить программный эмулятор COM-порта. Настройка и установка драйвера эмулятора происходит стандартными средствами ОС «Установки и удаления оборудования». Если при обнаружении нового устройства мастер установки оборудования запросит путь к файлам, указать путь к файлу драйвера, который по умолчанию при установке расположен в директории:

C:\Program Files\ATOL\Drivers\USB_Drivers\USB_2k_XP_2k3_Vista.

Подключение ПД по интерфейсу Bluetooth

ПД может подключаться к ПК по интерфейсу Bluetooth (**модуль Bluetooth включается в комплектацию по дополнительному заказу!**).



Для работы по интерфейсу Bluetooth должен быть введен код защиты 7. Подробнее о кодах защиты изложено в документе «Протокол работы ККТ».

Для работы по указанному интерфейсу необходимо использовать адаптер беспроводной связи Bluetooth на ПК.



Адаптер беспроводной связи Bluetooth не входит в комплект поставки ПД, а приобретается отдельно. Для корректной работы ПД по интерфейсу Bluetooth необходимо ознакомиться с документацией используемого адаптера Bluetooth.

Для того чтобы подключить ПД к ПК по интерфейсу Bluetooth можно:

- настроить параметр на вкладке «Устройства» Драйвера;
- запрограммировать в Таблице 9, ряд 4, поле 1 значение 5 (подробнее о программировании таблиц изложено в документе «Протокол работы ККТ» из комплекта поставки), после чего перезагрузить ПД;
- произвести установку интерфейса из сервисного режима (подробнее изложено в разделе «Сервисный режим»).

Выполнить поиск доступных подключений. После нахождения ПК нового устройства «АТОЛ 30Ф» на мониторе будет отображено информационное окно с наименованием и заводским номером обнаруженного ПД. Далее в зависимости от используемого драйвера для работы с интерфейсом Bluetooth возможны следующие варианты:

- В окне отобразится одноразовый код доступа, который предназначен для сопряжения устройств и визуального контроля. При этом ПД выведет на печать строку с кодом, который должен совпадать с кодом в информационном окне на ПК. Для подтверждения

совпадения кодов нажать и удерживать кнопку промотки ЧЛ ПД. После удачной установки соединения ПД распечатает сообщение «СОЕДИНЕНИЕ ВЫПОЛНЕНО!».

На ЧЛ будет напечатано:

<p style="text-align: center;">ЗАПРОС НА СОЕДИНЕНИЕ:</p> <p>Ключ:</p> <p style="text-align: center;">123456</p> <p style="text-align: center;">Для подтверждения нажмите кнопку промотки!</p> <p style="text-align: center;">СОЕДИНЕНИЕ ВЫПОЛНЕНО!</p>
--

- Для доступа к ПД нужно ввести PIN-код (по умолчанию 00000000). Во избежание случайного либо преднамеренного доступа к функциям ПД и последующего изменения параметров работы ПД любым неуполномоченным лицом рекомендовано изменить PIN-код.

Подключение ПД по интерфейсу Wi-Fi

ПД АТОЛ 30Ф может работать по интерфейсу Wi-Fi (Wi-Fi модуль устанавливается на модуле коммуникации¹). Для работы по указанному интерфейсу можно использовать: внешнее устройство, в котором есть Wi-Fi модуль, и настроена связь с интернет (например, планшет, смартфон или ноутбук), либо внешний роутер.

Подключение к ПК через ДТО

Для того чтобы подключить ПД к ПК через ДТО по интерфейсу Wi-Fi нужно выполнить следующие действия:

1. Включить ПД.
2. Подключить ПД к ПК по одному из возможных интерфейсов. Настроить связь с ПК (подробное описание изложено в Руководстве по эксплуатации для ККТ АТОЛ 30Ф).
3. Перейти к настройкам свойств ПД, ко вкладке «Настройка GSM/Wi-Fi» (подробное описание изложено в Руководстве по эксплуатации для ККТ АТОЛ 30Ф). Установить режим работы **station** (клиент), ввести название и пароль точки доступа (значения по умолчанию **Ssid** и **Pswd** соответственно).
4. На вкладке «Устройства» в поле **Порт 4** выбрать **ПК по Wi-Fi** (подробное описание изложено в Руководстве по эксплуатации для ККТ АТОЛ 30Ф).
5. Перезагрузить изделие. При включении изделие подключится к указанной точке доступа. В случае если наименование сети Wi-Fi и пароль введены верно, то ПД распечатает сообщение об удачном подключении к сети Wi-Fi, свой IP-адрес:

<p style="text-align: center;">WiFi ПОДКЛЮЧЕН К ТОЧКЕ ДОСТУПА</p> <p style="text-align: center;">IP АДРЕС: 192.168.20.156</p>

6. Для настройки связи с ПД нужно в ДТО перейти к настройкам свойств, в списке моделей ПД указать «АТОЛ 30Ф», в области «Параметры связи» указать порт TCP/IP (клиент), в поле **IP-адрес и порт** ввести IP-адрес, распечатанный ПД на предыдущем шаге. При удачном подключении к сети Wi-Fi в строке «Результат» будет выведено наименование модели.

¹ – В описанном исполнении в базовый комплект поставки не входит и приобретается у изготовителя ПД отдельно.

Подключение к планшету/смартфону

Для того чтобы подключить ПД к планшету/смартфону по интерфейсу Wi-Fi нужно выполнить следующие действия:

1. Включить ПД.
2. Перейти в сервисный режим.
3. Настроить канал обмена Wi-Fi, а затем выбрать «Меню Wi-Fi» → «AccessPoint».
4. Перезагрузить ПД.
5. ПД распечатает сообщение:

```
WiFi В РЕЖИМЕ ТОЧКИ ДОСТУПА
SSID1:      >0000001_ATOL_30F<
            АДРЕС СТРАНИЦЫ НАСТРОЕК:
            192.168.4.1/edit
```

Распечатанный документ с наименованием ПД, паролем и адресом страницы настроек рекомендуется сохранить.

6. На планшете/смартфоне подключиться к ПД 0000001_ATOL_30F по Wi-Fi.
7. Перейти к странице настроек, адрес которой указан в нижней части распечатанного документа (192.168.4.1/edit), ввести название и пароль точки доступа (которая настроена на планшете/смартфоне), нажать кнопку **Сохранить**.
8. На планшете/телефоне включить точку доступа, название и пароль которой были введены в ПД.
9. Перезагрузить изделие. При включении изделие подключится к указанной точке доступа. В случае если наименование сети Wi-Fi и пароль введены верно, то ПД распечатает сообщение об удачном подключении к сети Wi-Fi, свой IP-адрес:

```
WiFi ПОДКЛЮЧЕН К ТОЧКЕ ДОСТУПА
IP АДРЕС: 192.168.20.156
```

10. Для настройки связи с ПД необходимо указать порт TCP/IP (клиент) и IP-адрес, распечатанный ПД на предыдущем шаге.



На большинстве моделей планшетов/ПК под управлением Android, точку доступа возможно создать на том же устройстве через меню системных настроек «Режим модема и точка доступа».

Подключение по интерфейсу GSM/3G

ПД может работать по интерфейсу 3G. Для работы используется GSM модем, установленный на модуле коммуникации¹.

¹ – В описанном исполнении в базовый комплект поставки не входит и приобретается у изготовителя ПД отдельно.


Настройка драйвера

1. Запустить тестовую утилиту:
Пуск / Программы / АТОЛ / Драйверы торгового оборудования / Тесты / Драйвер ККМ.
2. Нажать кнопку **Настройка связи** – откроется страница свойств драйвера ККМ:

3. Если необходимо, то в поле **Компьютер**: указать сетевое имя ПК, к COM-порту которого подключен ПД. Если поле пустое, то считается, что ПД подключен к данному ПК. Эта настройка используется только при сетевом использовании ПД и требует конфигурирования ОС (изложено в документе «Драйверы торгового оборудования. Руководства и подключение», который входит в комплект поставки ПД).
4. Установить флаг **Работа по ЕНВД**.
5. В поле COM-порт указать номер последовательного порта ПК, к которому подключен ПД.



Если ПД подключается к ПК через интерфейс USB либо Bluetooth), то при включении питания ПД в системе появится дополнительный виртуальный COM-порт.

6. В случае если интерфейс обмена TCP/IP (Ethernet или Wi-Fi), поле для ввода IP-адреса и порта станет активным. Для ввода значений нужно нажать на кнопку , расположенную справа, при этом откроется окно, в которое нужно ввести IP-адрес и порт:



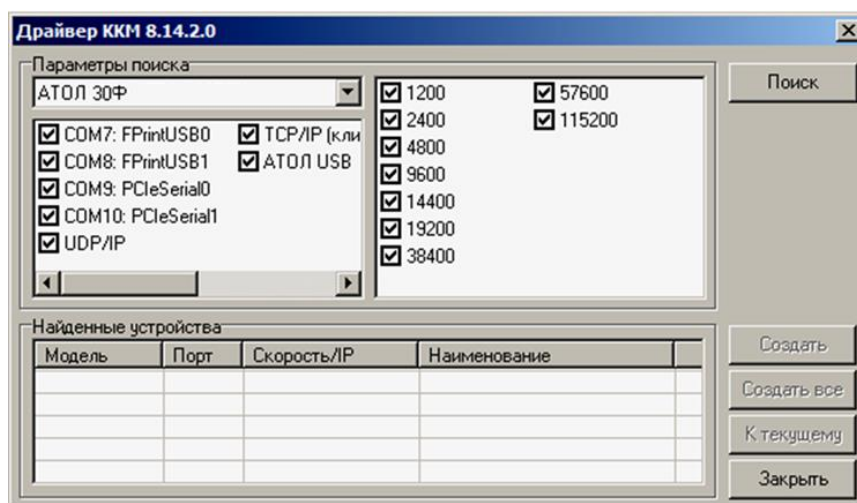
В случае использования сервиса DHCP на сетевом оборудовании рекомендуется во избежание потерь связи задавать привязку по MAC адресу ПД к выданному IP, без сроков действия IP и без смены IP в ПД.

7. В поле модель выбрать пункт «АТОЛ: АТОЛ 30Ф».

8. Установите флаг **Пароль доступа**, в поле справа от него ввести пароль доступа к ПД (по умолчанию в ПД он равен 0).
9. Для проверки правильности настроек нажать кнопку **Проверка связи**. Если ПД включен, подключен к указанному СОМ-порту ПК, то строке состояния будет выведена марка ПД («АТОЛ 30Ф», заводской номер ПД, версия программы ПД и признак активизации памяти ПД). Если по какой-либо причине связь с ПД установить не удалось, то в строке состояния будет выведено описание причины.

Поиск оборудования

Самая частая причина отсутствия связи с ПД – неправильное указание параметров **СОМ-порт** на странице свойств драйвера (номер порта). Драйвер позволяет автоматически перебрать все возможные скорости на всех доступных портах ПК и таким образом попытаться найти правильные значения. Эта операция выполняется в дополнительном окне «Поиск оборудования»:



Алгоритм поиска ПД:

1. В странице свойств драйвера (см. предыдущий раздел) нажать кнопку **Поиск оборудования** – откроется окно **Поиск оборудования**.
2. Отметить порты, на которых имеет смысл производить поиск (чтобы сократить время ожидания следует исключить из списка порты, которые заняты другим оборудованием или не используются). Например, если известно, что СОМ-порты 2 и 4 имеют разъем 25-pin и переходники «9 в 25» не используются, то ККТ на них искать нет смысла – штатный кабель ККТ имеет разъем 9-pin и не может быть подключен к данным портам.
3. В параметрах поиска выбрать модель АТОЛ 30Ф.
4. Нажать кнопку **Поиск** – драйвер начнет процесс поиска (указывается порт, на котором в данный момент осуществляется перебор и процент перебранных скоростей).
5. Процесс поиска можно остановить в любой момент, нажав кнопку **Прервать**.
6. Если на каком-либо порту был обнаружен ПД, то его модель и заводской номер появляются напротив порта, на котором она обнаружена.
7. Для сохранения найденных параметров в драйвере нажать кнопку **К текущему** (при этом будут изменены Наименование и Порт текущего логического устройства драйвера). При нажатии кнопки **Для всех** в драйвере будут удалены все логические устройства, а на замену будет создано по одному для каждой найденной ПД.
8. Для выхода из режима поиска нажать кнопку **Закреть**.

Приложение 4

Служебные режимы

Информация о ПД

Для получения информации о ПД необходимо включить ПД с нажатой кнопкой промотки ЧЛ, при этом будет воспроизведен звуковой сигнал включения ПД. Затем после однократного звукового сигнала отпустить кнопку, на чековой ленте распечатается:

ТОРГОВЫЙ ОБЪЕКТ №1 ДОБРО ПОЖАЛОВАТЬ!	
АТОЛ 30Ф	
ИНФОРМАЦИЯ О ККТ	
ЭЛЕКТРОННЫЙ БЛОК	Х.Х
УНИКАЛЬНЫЙ НОМЕР	XXXXXXXXXXXXXXXXXXXXXXXXXXXX
КОД ЗАЩИТЫ 4	1234567890123456
КОД ЗАЩИТЫ 6	XXXXXXXXXXXXXXXXXXXX
БАТАРЕЯ ЧАСОВ (2.2 - 3.3) = 3.2В	НОРМ
ППЗУ	НОРМ
ФН	НОРМ
РЕЖИМ ПД	ВКЛЮЧЕН
ФИСКАЛИЗИРОВАН	НЕТ
ФИСК. РЕЖИМ ЗАКРЫТ	НЕТ
ВЕРСИЯ	1.34
СРОК ДЕЙСТВИЯ	00-00-00
ПЕРЕРЕГИСТРАЦИЙ/ОСТАЛОСЬ	0/30
НАРАБОТКА	312345
ДВИГАТЕЛЬ, ВСЕГО	123456
ГОЛОВКА, ВСЕГО	30132
ДВИГАТЕЛЬ, СБРОС	21132
ГОЛОВКА, СБРОС	29С
ТЕМПЕРАТУРА ГОЛОВКИ	29С
ID СЕРИИ (XXXX) :	1 3122
	3 2893
ФФД ККТ	1.0
СВЯЗЬ С ПК	WiFi
КАНАЛ ОБМЕНА БЫЛ	USB
КАНАЛ ОБМЕНА ВРЕМЕННО	АТОЛ 3.0
ПРОТОКОЛ ОБМЕНА	03.02.2017 18:02
Дата Время	00106100000011+
↑ЗН ККТ	9876543210123456
ФН №	
СПАСИБО ЗА ПОКУПКУ!	

Название ПД

Версия блока управления

Уникальный код процессора блока управления

Коды защиты. В ПД должен быть введен Код защиты № 4

Проверка заряда батареи резервного питания. Если НЕНОРМ, и значение меньше 2,2 В, или больше 3,3 В; то следует заменить батарею

Проверка памяти ППЗУ¹

Информация о фискальном накопителе (печатается если ФН установлен)

Если ФН не установлен в корпус ПД, будет напечатано <ФН НЕТ>

Режим памяти принтера документов. Строка не будет напечатана если ППД не активизирована.

Количество шагов двигателя промотки бумаги, несбрасываемое²

Количество нагревов, несбрасываемое

Количество шагов двигателя промотки бумаги после крайнего сброса счётчика при техобслуживании

Количество нагревов после крайнего сброса счетчика при техобслуживании

Идентификаторы программного обеспечения:

Идентификатор ПО ПД (4 цифры)

Идентификатор ПО загрузчика (4 цифры)

Формат документов ПД

Параметры связи с ПК

Дата и время печати документа

Заводской номер ПД (подробнее изложено в разделе «Блок реквизитов чека»)

Номер ФН (строка печатается если ФН установлен)

¹ – ППЗУ НЕТ печатается в случае применения блока управления основного исполнения без микросхемы памяти FLASH.

² – количество шагов двигателя промотки бумаги, несбрасываемое. Данная величина, разделённая на 8, показывает длину промотанной бумаги в миллиметрах.

³ – количество шагов двигателя промотки бумаги после крайнего сброса счётчика. Данная величина, разделённая на 8, показывает длину промотанной бумаги в миллиметрах.

Для идентификации ПД выводится информация о внутреннем ПО, введенные коды защиты и их корректность. Если память ПД активизирована, то в чеке будут выведены параметры активизации памяти ПД/перерегистрации ПД, количество закрытых смен. Также выводится текущая скорость с ПК и данные о наработке принтера.

Демонстрационная печать

Для просмотра различных шрифтов и яркости печати ПД позволяет произвести демонстрационную печать без использования ПК. Для этого необходимо включить ПД с нажатой кнопкой промотки ЧЛ, при этом ПД издаст звуковой сигнал включения. Затем после следующих двух звуковых сигналов отпустить кнопку, демонстрационная печать будет запущена.

ТОРГОВЫЙ ОБЪЕКТ №1
ДОВОРО ПОЖАЛОВАТЬ!

АТОЛ 30Ф
Демонстрационная печать

ШРИФТ 1, ЯРКОСТЬ 4

АВВГДЕЖЗИЙКЛМНОПРСТУФХЦЧШЩЬЬЭЮЯ!"#№
%&'()*+,-./0123456789;<=>?@ABCDEFGHI
HIJKLMNOPQRSTUVWXYZ[\]^_`abcdefghijklmnop
mnopqrstuvwxyz{|}~абвгдежзийклмноп
рстуфхцчшщъьэюя№€ЕеАВВГДЕЖЗИЙКЛМНОП
РСТУФХЦЧШЩЬЬЭЮЯ!"#№%&'()*+,-./0123
456789;<=>?@ABCDEFGHIJKLMNORSTUVW
XYZ[\]^_`abcdefghijklmnopqrstuvwxyz{
|}~абвгдежзийклмнопрстуфхцчшщъьэюя№€
Ее


Скорость 33 СТР/С (101 ММ/С)

ШРИФТ 7, ЯРКОСТЬ 13

АВВГДЕЖЗИЙКЛМНОПРСТУФХЦЧШЩЬЬЭЮЯ!"#№
%&'()*+,-./0123456789;<=>?@ABCDEFGHI
HIJKLMNOPQRSTUVWXYZ[\]^_`abcdefghijklmnop
mnopqrstuvwxyz{|}~абвгдежзийклмнопрс
туфхцчшщъьэюя№€ЕеАВВГДЕЖЗИЙКЛМНОПРСТ
УФХЦЧШЩЬЬЭЮЯ!"#№%&'()*+,-./0123
456789;<=>?@ABCDEFGHIJKLMNORSTUVWX
YZ[\]^_`abcdefghijklmnopqrstuvwxyz{|}
~абвгдежзийклмнопрстуфхцчшщъьэюя
№€Ее

Скорость 65 СТР/С (81 ММ/С)

125 ТЕСТ
125 ТЕСТ
125 ТЕСТ
125 ТЕСТ



4 602242 001737

Дата Время 03.02.2017
18:02
↑ЗН ККТ 00106100000011↑

СПАСИБО
ЗА ПОКУПКУ!

Сервисный режим

Сервисный режим предназначен для настройки подключения изделия по одному из поддерживаемых ПД интерфейсов (USB, WiFi, Bluetooth), выбора протокола обмена.

Для входа в сервисный режим нужно включить ПД с нажатой кнопкой промотки ЧЛ, при этом ПД воспроизведет звуковой сигнал включения. Затем дождаться четвёртого звукового сигнала и отпустить кнопку промотки ЧЛ. ПД войдёт в сервисный режим и выведет на печать документ, в котором представлен перечень возможных действий: выход из сервисного режима, выбор канала обмена и выбор протокола обмена. После этого ПД ожидает выбора действия, который осуществляется путём нажатия на кнопку промотки ЧЛ и ее отпускания некоторое количество раз в зависимости от выбора (1, 2...5 раз). При нажатии кнопки промотки ПД воспроизводит звуковой сигнал. Возможные действия описаны ниже.

Печатается на ЧЛ	Выполняемое действие
<div style="border: 1px dashed black; padding: 10px;"> <p style="text-align: center;">СЕРВИСНЫЙ РЕЖИМ</p> <ol style="list-style-type: none"> 1.Выход 2.Канал обмена 3.Протокол обмена 4.Меню BLUETOOTH 5.Меню WiFi </div>	<p>Меню «Сервисный режим», в котором можно выбрать одно из перечисленных действий:</p> <ul style="list-style-type: none"> – Выйти из сервисного режима (один раз нажать кнопку промотки). – Перейти в подменю «Канал обмена» (два раза нажать кнопку промотки). – Перейти в подменю «Протокол обмена» (три раза нажать кнопку промотки). – Перейти в подменю «Меню BLUETOOTH» (четыре раза нажать кнопку промотки). – Перейти в подменю «Меню WiFi» (пять раз нажать кнопку промотки). <p>После выбора действия ПД промотает 4 см ЧЛ и выведет на печать наименование выбранного подменю. Далее представлены все возможные варианты.</p>
<div style="border: 1px dashed black; padding: 10px;"> <p style="text-align: center;">Канал обмена: USB</p> <ol style="list-style-type: none"> 1.Выход 2.USB 3.Bluetooth 4.WiFi <p style="text-align: center;">XX включен</p> </div>	<p>Подменю «Канал обмена»</p> <p>При выборе подменю «Канал обмена» на печать будет выведено сообщение: «Канал обмена: XX», где XX – текущий интерфейс. В подменю «Канал обмена» можно выбрать одно из перечисленных действий:</p> <ul style="list-style-type: none"> – Выйти из режима выбора интерфейса (один раз нажать кнопку промотки). При этом ПД выйдет из подменю «Канал обмена» и перейдет к меню «Сервисный режим». – Выбрать интерфейс USB (два раза нажать кнопку промотки). – Выбрать интерфейс Bluetooth (три раза нажать кнопку промотки). – Выбрать интерфейс WiFi (четыре раз нажать кнопку промотки). <p>После выбора интерфейса ПД промотает 4 см ЧЛ, выведет на печать информацию об установленном интерфейсе «XX включен», где XX – выбранный интерфейс, промотает 4 см ЧЛ. После этого будет произведен переход к меню «Сервисный режим».</p>

Печатается на ЧЛ	Выполняемое действие
<p>Протокол обмена: АТОЛ 2.4</p> <ol style="list-style-type: none"> 1.Выход 2.АТОЛ 2.4 3.АТОЛ 3.0 <p style="text-align: center;">XX включен</p>	<p>Подменю «Протокол обмена»</p> <p>При выборе подменю «Протокол обмена» на печать будет выведено сообщение: «Протокол обмена: XX», где XX – текущий протокол обмена.</p> <p>В данном подменю можно выбрать одно из перечисленных действий:</p> <ul style="list-style-type: none"> – Выйти из режима выбора протокола обмена (один раз нажать кнопку промотки), при этом ПД выйдет из подменю «Протокол обмена» и перейдет к меню «Сервисный режим». – Выбрать протокол обмена АТОЛ 2.4 (два раза нажать на кнопку промотки). – Выбрать протокол обмена АТОЛ 3.0 (три раза нажать кнопку промотки). <p>После выбора протокола обмена ПД промотает 4 см ЧЛ, выведет на печать информацию о выбранном протоколе обмена «XX включен», где XX – выбранный протокол обмена, промотает 4 см ЧЛ. После этого будет произведен переход к меню «Сервисный режим».</p>
<p style="text-align: center;">Меню BLUETOOTH</p> <ol style="list-style-type: none"> 1.Выход 2.Удалить сопр. устройства <p style="text-align: center;">Устройства удалены</p>	<p>Подменю «Меню BLUETOOTH»</p> <p>При выборе «Меню BLUETOOTH» на печать будет выведено сообщение: «Меню BLUETOOTH».</p> <p>В данном подменю можно выбрать одно из перечисленных действий:</p> <ul style="list-style-type: none"> – Выйти из режима (один раз нажать кнопку промотки), при этом изделие выйдет из подменю «Меню BLUETOOTH» и перейдет к меню «Сервисный режим». – Удалить все сопряженные устройства (два раза нажать на кнопку промотки). После удаления сопряженных устройств ПД промотает 4 см ЧЛ и выведет на печать сообщение «Устройства удалены».
<p style="text-align: center;">Меню WiFi: WiFi Station</p> <ol style="list-style-type: none"> 1.Выход 2.Вкл.режим "Station" 3.Вкл.режим "Access Point" 	<p>Подменю «Меню WiFi»</p> <p>При выборе «Меню WiFi» на печать будет выведено сообщение: «Меню WiFi: XX», где XX – текущий режим WiFi.</p> <p>В данном подменю можно выбрать одно из перечисленных действий:</p> <ul style="list-style-type: none"> – Выбрать пункт «Выход» (один раз нажать кнопку промотки), изделие выйдет из подменю «Меню WiFi» и перейдет к меню «Сервисный режим». – Выбрать пункт «Вкл.режим "Station"» (два раза нажать кнопку промотки), при этом изделие перейдет в режим «Точка доступа» и распечатает «Режим "Station" включен», промотает 4 см ЧЛ. – Выбрать пункт «Вкл.режим "Access Point"» (три раза нажать кнопку промотки), при этом изделие перейдет в режим «Точка доступа» и распечатает «Режим "Access Point" включен», промотает 4 см ЧЛ.

+7 (495) 730-7420
www.atol.ru

Компания АТОЛ
ул. Б. Новодмитровская,
дом 14, стр. 2,
Москва, 127015

АТОЛ 30Ф
Руководство по
эксплуатации

Версия документации
от 11.12.2017